

16+



6 (419)

Алтай СТРОЙКА

журнал + сайт



март 2019

www.stroyka-altay.ru

рекламное издание

ЖУРНАЛ ВЫХОДИТ ПРИ ПОДДЕРЖКЕ СОЮЗА СТРОИТЕЛЕЙ АЛТАЙСКОГО КРАЯ

Алтай-титан

НЕРЖАВЕЙКА

цветной металлопрокат • капролон • фторопласт • текстолит

(3852) 605-607
20-25-75

пр. Калинина, 69-Д, к. А

ПЕСОК ОТСЕВ ЩЕБЕНЬ

• ПГС • ЗЕМЛЯ • ГЛИНА

(3852) 22-22-23, 77-47-97, 8-903-910-6465

**ВЫВОЗ
СНЕГА**
УГОЛЬ

«АЗИЯ СТРОЙ ИНВЕСТ»

Производим по Вашим размерам:

- » Профнастил
- » Сайдинг
- » Металлочерепица



Кредит

Исполнение заказа 1-2 дня

Условия по
БЕСПЛАТНОЙ ДОСТАВКЕ!
по краю



Рассрочка от: ОАО "ОТП Банк", КБ "Ренессанс Кредит", АО "Альфа-Банк".

г. Барнаул, ул. Кутузова, 16-г с. Санниково, ул. Ефремова, 35
(3852) 65-43-43 (38532) 7-83-42

ВОРОТА

секционные рулонные откатные распашные

УСТРОЙСТВА УПРАВЛЕНИЯ
АВТОМАТИКА (для ворот и рольставен)

А СФЕРА ВОРОТА РОЛЬСТАВНИ

(3852) 25-40-83, 395-397

АЛТАЙ ГЕРМЕТИК+

www.altay-germetik.ru

г. Барнаул, ул. Партизанская, 266
тел.: (3852) 556-500, 572-556
e-mail: te-germetik@mail.ru

ГЕРМЕТИКИ

ТЕНАПЛАСТ ТЭКТОР **ИЗОКРОМ-Г САЗИЛАСТ**

- для межпанельных швов
- для кровельных
- для установки стеклопакетов по ГОСТу
- ленты "ВИКАР", "РОБИБАНД"
- автомобильные
- для шумовиброизоляции
- дорожные



ПЕНЕТРОН

гидроизоляция проникающего действия для бетонных конструкций

- ▼ КРОВЕЛЬНЫЕ МАСТИКИ
- ▼ ОГНЕБИОЗАЩИТА ДЛЯ ДЕРЕВА
- ▼ ГЕРМЕТИК ДЛЯ ДЕРЕВА

ЖГУТ «ВИЛАТЕРМ»

ЗАЩИТА ОТ ВЫСОЛОВ, ГИДРОФОБИЗАТОРЫ

здесь есть **ВСЁ ДЛЯ БАНИ**

ПЕЧИ • ДЫМОХОДЫ • ДВЕРИ БАННЫЕ
разных форм деревянные, стеклянные
ЕВРОВАГОНКА • ИЗДЕЛИЯ ИЗ ДЕРЕВА

8-963-571-9495

тел.: (3852) 73-02-76

МЕТАЛЛОПРОКАТ

ПЕЧИ • ТРУБА ПРОФИЛЬНАЯ
СЕТКА-РАБИЦА • СЕТКА КЛАДОЧНАЯ
УГОЛОК • АРМАТУРА

8-903-947-2785



+ «ДОМ. САД. ОГОРОД»

«АЛТАЙСТРОЙ – 2019 - БАРНАУЛ. МАЛОЭТАЖНЫЙ ИНТЕРЬЕР. ЭНЕРГОСБЕРЕЖЕНИЕ. ЖКХ, ГА...

**ПРОЙДЕТ НА НОВОЙ ПЛОЩАДКЕ
В ЦЕНТРЕ ГОРОДА!**

ТЕРРИТОРИЯ ТРЦ GALAXY: ПР. СТРОИТЕЛЕЙ, 117.



Новая площадка, новые условия и возможности! Разнообразные инсталляции в реальном времени на темы новинок и лучших предложений на рынке строительных, отделочных материалов, инженерных систем, благоустройства и создания комфорта.

Выставка-ЯРМАРКА-ПРОДАЖА «Алтайстрой – 2019 - Барнаул» - это новая возможность у всех жителей Барнаула, частных домовладельцев и жителей многоэтажного сектора, - раз в году в одном месте увидеть все новое, интересное для своего жилища, и выгодно приобрести непосредственно у производителей и официальных представителей. Лучшая возможность для всех производителей и торговых компаний из Алтайского края, близлежащих регионов презентовать новинки и все самое востребованное перед строительным сезоном 2019 года.

Организатор выставки – редакция журнала «Стройка. Алтай» традиционно в рамках выставки планирует познавательные и зрелищные техно-шоу, мастер-классы и презентации от производителей товаров и услуг, интерактивность – отличительная черта наших выставок.

Что вы сможете выбрать и купить? Во-первых, - все необходимые материалы для строительства дома, начиная от материалов на фундамент и заканчивая кровельными материалами. Во-вторых, - материалы для внешней и внутренней отделки. В-третьих, сможете выбрать котел (кому - газовый, кому - твердотопливный) и обсудить его технические характеристики непосредственно с представителем компании-производителя. В-четвертых, - изучить и выбрать все другие виды и системы, без которых дом не дом: сантехнические, водопроводные, отопительные, электротехнические, противопожарные, климатические, охранные и т.д. В-пятых, - изучить представленные варианты благоустройства – как усадеб, так и придомовых территорий многоквартирных домов.

Кому непременно стоит посетить выставку-ЯРМАРКА-ПРОДАЖА «Алтайстрой»? Тем, кто, как мы сказали, строит дом или ремонтирует дом/квартиру. Тем, кто профессионально занимается строительством коттеджей и ремонтом квартир. Тем, кто ищет оптимальный вариант строительства промышленных объектов. Тем, кто готовится к дачному сезону и работам по благоустройству. А также - представителям управляющих компаний, ТООС и ТСЖ. И, наконец, тем, кто любит всевозможные шоу и краш-тесты!

М! ВСЕМ!

АЛТАЙ *Строй*

БАРНАУЛ
ГОРНО-АЛТАЙСК

В СПЕЦИАЛИЗИРОВАННАЯ ВЫСТАВКА ЯРМАРКА-ПРОДАЖА

ЖНОЕ СТРОИТЕЛЬСТВО. ОТДЕЛКА. РЕМОНТ.
ИФИКАЦИЯ. ИНЖЕНЕРНЫЕ СИСТЕМЫ»



ПО ВОПРОСАМ УЧАСТИЯ ПРОСИМ ЗВОНИТЬ ЗАРАНЕЕ, МЕСТА БРОНИРУЮТСЯ УЖЕ СЕЙЧАС!

НАШ ТЕЛЕФОН (3852) 50-71-89.

УЗНАТЬ ТЕЛЕФОН ВАШЕГО МЕНЕДЖЕРА МОЖНО НА САЙТЕ WWW.STROYKA-ALTAY.RU.

СТРОЙИНФОРМ

Новости	5 стр.
Вторая пара крыльев	8 стр.
Развитие жилищного строительства	11 стр.
Правильная кладка без высолов	12 стр.
Сотовый поликарбонат	14 стр.
Вакуумный радиатор	16 стр.
Дачный камин для шашлыка	18 стр.
Теперь вы полюбите уборку!	20 стр.
Пропитка для дерева	21 стр.
Вопрос строителю	22 стр.

1. СТРОИТЕЛЬНЫЕ МАТЕРИАЛЫ

1.1. СТРОИТЕЛЬНЫЕ МАТЕРИАЛЫ	24 стр.
Гольдгипс, глина, известь, карбид, песок, раствор, смеси, щебень, добавки, упрочнители, пластификаторы	
1.2. БЕТОН	25 стр.
1.3. ЖБИ	25 стр.
1.4. КИРПИЧ	25 стр.
1.5. ГАЗОБЕТОН, ПЕНОБЕТОН, БЛОКИ	26 стр.
1.6. ПЛИТКА ТРОТУАРНАЯ	26 стр.
1.7. ЭЛЕМЕНТЫ БЛАГОУСТРОЙСТВА	26 стр.
1.8. МЕТАЛЛОПРОКАТ, МЕТАЛЛОИЗДЕЛИЯ	27 стр.
Ангары, арматура, высечка, кованные изделия, металл, металлоконструкции, нержавейка, прокат, сетка кладочная, сетка-рабица, уголок, швеллер	
1.9. ТРУБА МЕТАЛЛИЧЕСКАЯ	27 стр.
1.10. ПРОФНАСТИЛ	27 стр.
1.11. КРОВЕЛЬНЫЕ МАТЕРИАЛЫ	27 стр.
Комплекующие, кровли, шифер, ондулин, выходы, козырьки	
1.12. ЧЕРЕПИЦА	27 стр.
1.13. ВОДОСТОЧНЫЕ СИСТЕМЫ. ДОБОРНЫЕ ЭЛЕМЕНТЫ	28 стр.
1.14. САЙДИНГ	28 стр.
1.15. ИЗОЛЯЦИОННЫЕ МАТЕРИАЛЫ	28 стр.
Битум, ветро-, влаго-, пароизоляция, гидроизоляция, звукоизоляция, керамзит, мастика, маты изолирующие, пакля, стеклоткань	
1.16. ПЕНОПОЛИСТИРОЛ, ПЕНОПОЛИУРЕТАН	28 стр.
1.17. УТЕПЛИТЕЛЬ	29 стр.
1.18. ЛЕСОПИЛОМАТЕРИАЛЫ, ИЗДЕЛИЯ ИЗ ДЕРЕВА	29 стр.
Блокхаус, имитация бруса «бревно», ДВП, ДСП, изделия столярные, МДФ, пиломатериал, рейка, фанера, погонаж	
1.19. БРУС, БРУСОК	30 стр.
1.20. ВАГОНКА, ЕВРОВАГОНКА	31 стр.
1.21. ДОСКА	31 стр.
1.22. СРУБЫ БАНЬ, ДОМОВ	31 стр.

2. ОТДЕЛОЧНЫЕ МАТЕРИАЛЫ

2.1. ОТДЕЛОЧНЫЕ МАТЕРИАЛЫ	31 стр.
2.2. ПОЛЫ	32 стр.
Промышленные, бетонные стяжки	
2.3. ЛАКОКРАСОЧНАЯ И ХИМИЧЕСКАЯ ПРОДУКЦИЯ	32 стр.

3. ОБОРУДОВАНИЕ ДЛЯ ИНЖЕНЕРНЫХ СИСТЕМ

3.1. САНТЕХНИЧЕСКОЕ ОБОРУДОВАНИЕ, ИЗДЕЛИЯ	32 стр.
3.2. ОТОПИТЕЛЬНОЕ ОБОРУДОВАНИЕ	33 стр.

3.3. КАБЕЛЬНЫЙ ОБОГРЕВ. СИСТЕМЫ ТЕПЛЫХ ПОЛОВ	33 стр.
3.4. ПРИБОРЫ УЧЕТА И СИСТЕМЫ КИПИА	33 стр.

4. ЭЛЕКТРИКА. СВАРКА

4.1. ЭЛЕКТРОТЕХНИЧЕСКАЯ ПРОДУКЦИЯ	33 стр.
4.2. СВАРОЧНОЕ ОБОРУДОВАНИЕ	33 стр.

5. ДВЕРИ, ОКНА, ВОРОТА

5.1. ДВЕРИ И АКСЕССУАРЫ	33 стр.
5.2. ОКНА И АКСЕССУАРЫ	33 стр.
Витражи, жалюзи, оконные блоки, подоконники, сливы оконные, балконные блоки, перегородки офисные	
5.3. ЛЕСТНИЦЫ, ЭЛЕМЕНТЫ ЛЕСТНИЦ	33 стр.
5.4. МЕБЕЛЬ, ТОРГОВОЕ ОБОРУДОВАНИЕ	34 стр.
5.5. ВОРОТА, РОЛЬСТАВНИ, ШЛАГБАУМЫ, ЗАБОРЫ	34 стр.
Автоматика для ворот, калитки, ограждения	

6. КЛИМАТ

6.1. ПЕЧИ, КАМИНЫ, ДЫМОХОДЫ	35 стр.
Дымоходы, камины, каминные аксессуары, печи для бань, печи-барбекю	
6.2. ОБОРУДОВАНИЕ ДЛЯ БАНЬ, САУН И БАССЕЙНОВ	35 стр.
6.3. КЛИМАТОТЕХНИКА И ВЕНТИЛЯЦИЯ	36 стр.
Вентиляторы, воздухопроводы, ионизаторы, кондиционеры, тепловентиляторы	

7. ИНСТРУМЕНТ. СПЕЦОБОРУДОВАНИЕ. МЕТИЗЫ

7.1. ИНСТРУМЕНТ	36 стр.
7.2. СПЕЦТЕХНИКА И ОБОРУДОВАНИЕ	36 стр.
Оборудование, станки, спецтехника, краны, лебедки, вышки, леса, бетоносмесители, компрессоры, тросы, канаты	
7.3. МЕТИЗЫ, КРЕПЕЖ	36 стр.
Болты, гайки гвозди, дюбели, крепеж, саморезы, шурупы	
7.4. ВСЕ ДЛЯ САДА И ОГОРОДА	36 стр.

8. РАБОТА

8.1. ИЩУ РАБОТУ	38 стр.
8.2. ТРЕБУЮТСЯ	38 стр.

9 УСЛУГИ

9.1. АРХИТЕКТУРА, ПРОЕКТИРОВАНИЕ, ДИЗАЙН	39 стр.
9.2. СТРОИТЕЛЬСТВО И РЕМОНТНЫЕ РАБОТЫ	39 стр.
Все строительные работы, подготовка, монтаж, отделка, установка, устройство полов	
9.3. ИНЖЕНЕРНЫЕ СИСТЕМЫ И КОММУНИКАЦИИ	40 стр.
Проектирование, монтаж и обслуживание ИС, сантехнические работы, работы по отоплению и канализации, установка приборов учета	
9.4. АРЕНДА, СЕРВИС ТЕХНИКИ И ОБОРУДОВАНИЯ, ГРУЗОПЕРЕВОЗКИ	40 стр.
Аренда строительной техники, инвентаря, оборудования, строительных машин, транспортные услуги, сервисное обслуживание, ремонт	
9.5. АЛМАЗНАЯ РЕЗКА, АЛМАЗНОЕ БУРЕНИЕ, ДЕМОНТАЖ ...	41 стр.
Демонтаж, резка, бурение, сверление, устройство проемов	
9.6. ДРУГИЕ УСЛУГИ	41 стр.
Остекление балконов и лоджий, сварочные работы, подготовительные работы, работы по изоляции, полимерка, изготовление металлоконструкций, работа с металлом, обработка металла	



СТРОИТЕЛЬСТВО

РАКШИН ХОЧЕТ СТРОИТЬ ЖИЛЬЕ НА БАРНАУЛЬСКОМ СТАДИОНЕ

Компания «Локомотив» Евгения Ракшина подготовила документы о выносе тепловой сети со стадиона на пр. Строителей, 18. До мая проект будут рассматривать на экспозиции в мэрии в рамках общественного обсуждения, сообщается на официальном сайте города.

Для строительства жилых домов высотой 9 и более этажей необходимо вынести тепловую сеть с участка на пр. Строителей, 18. Подготовленные документы учитывают предстоящую работу в стесненных условиях, возможность подключения к сети в новых точках, а также расположенный рядом памятник архитектуры стелу трибуны стадиона.

Разработчикам предстоит подготовить техусловия на присоединение к тепломагистрали, а также получить положительную госэкспертизу проекта, сказано в документах.

Параллельно с этим «Локомотив» продолжает судебные тяжбы с комитетом по строительству, архитектуре и развитию Барнаула. Напомним, что в августе прошлого года отказал в разрешении на жилой комплекс на месте стадиона.

Важное про проект.

В 2014 году стало известно, что совладелец сети «Мария-Ра» Евгений Ракшин намерен построить жилой комплекс из нескольких многоэтажных домов на месте стадиона «Локомотив». От комментариев по текущему состоянию проекта предприниматель воздерживается. Архитектор Деринг в соцсетях написал, что строительству мешают политические интриги и человеческая глупость.

«Алтапресс».

10-ЭТАЖКА ПОЯВИТСЯ НА МЕСТЕ БАРНАУЛЬСКОГО КИНОТЕАТРА

Собственники бывшего кинотеатра «Искра» планируют перестроить его под деловой центр. Это будет здание в стиле современного модерна. Подробности сообщает altapress.ru со ссылкой на **Сергея Сайка**, директора консалтинговой компании «Преимущество», которая подготовила концепцию проекта.

По задумке, к 2020 году вместо кинотеатра на ул. 50 лет СССР, 51а

должны построить 10-этажное здание. Скорее всего оно получит название предшественника — «Искра». «Мы спросили у местных жителей, что они хотят видеть на этом месте. 80% проголосовали за недорогое семейное кафе, которое бы заменило им фудкорт в расположенном рядом ТРЦ «Европа». 70% одобряют появление современного спортзала для взрослых и детей. Также в этой части города сдаётся много квартир, поэтому мы предложили построить апартаменты», — рассказал Сергей Сайк.

Финансировать реконцепцию объекта будет собственник, а также партнеры-инвесторы. Первым этажом уже заинтересовались владельцы «блинного» кафе и классической кофейни. На втором разместится фитнес-клуб. Апартаменты на верхних этажах планирует приобрести предприниматель, который сейчас занимается сдачей квартир в аренду, но хочет развивать бизнес.

Разработчики изучили фундамент и другие конструкции, решив, что их можно использовать и дальше. Пятно застройки останется прежним, только два первых этажа реконструируют и пристроят к ним открытую галерею — там можно будет поставить столики кафе или устроить веранду для отдыха.

Александр Деринг, архитектор, автор проекта: «Мы добивались, чтобы новое здание не контрастировало с окружающей застройкой, которая сложилась несколько десятков лет назад. Естественно, что здесь не

мог появиться объект в классическом стиле, например, со шпилем. Это чисто-белая архитектура, которую подчеркивает игра цвета и тени».

Эксперт отмечает, что деловой центр на месте кинотеатра успешно решает ряд задач: создает несколько десятков рабочих мест в спальном районе, расширяет его социальную инфраструктуру, создает современный архитектурный акцент. Мастерская готовится представить проект на градостроительном совете. Затем еще около полугода уйдет на разработку, а также получение разрешения на строительство.

Алтайский портал недвижимости.

ДЕРИНГ ВЕРНУЛСЯ В ГРАДОСОВЕТ

Руководитель мастерской «Классика» Александр Деринг вернулся в состав градостроительного совета Барнаула, сказано в постановлении администрации города. Он рассказал altapress.ru, что на заседаниях намерен уделить внимание сохранению памятников архитектуры в краевой столице.

Напомним, архитектор Александр Деринг долгое время был членом градостроительного совета. Но в 2016 году его не включили в обновленный состав.

Сергей Боженко, занимавший на тот момент должность замначальника комитета по строительству, архитектуре и развитию Барнаула, за-



Александр Деринг.

явил СМИ: перестановка связана с тем, что у постоянных членов градсовета «замыливается глаз» и «качество принимаемых решений падало».

Критики решения отмечали, что на место архитекторов пришли строители. В том числе, например, **руководитель компании «Селф» Нодар Шония**, который тогда готовился к реконструкции барнаульского серебряно-плавильного завода, и многие решения могли быть спорными. Но на текущих заседаниях он и другие новички-строители бывали редко или вообще не присутствовали.

Александр Деринг, архитектор, член градостроительного совета Барнаула: «Я надеюсь увидеть на градостроительных советах качественную архитектуру. В том числе бережное отношение к исторической застройке города. В 2006 году в Алтайском крае множество объектов сняли с охраны и сейчас мы видим последствия: ценные исторические объекты идут под снос. Ситуацией нужно управлять».

«Алтапресс».

В ЦЕНТРЕ БАРНАУЛА ХОТЯТ ПОСТРОИТЬ ГОСТИНИЦУ

В центре Барнаула - на ул. Пролетарская, 87 может появиться гостиница. В ООО Проектном бюро «Технология» уже разработали концепцию здания, согласно которой оно должно стать серо-черным, двухэтажным, а стены, выходящие на красную линию, практически полностью - светопрозрачными. И предназначено оно для размещения номеров.

Правда, как посчитали в администрации Барнаула, проект разработан без анализа градостроительной ситуации. Архитекторы должны еще изменить цветовое решение фасадов и учесть воздействие защитных зон от объектов культурного наследия. Только после этого они смогут окончательно утвердить его, чтобы на законных основаниях приступить к реализации.

Интересно, что здание примыкает к скандально известному участку - на ул. Пролетарская, 89. Несколько лет назад его в нарушение закона (без проведения торгов) выделил экс-мэр Игорь Савинцев. После этого здесь было возведено 3-этажное офисное здание, которое считалось незаконной постройкой и не эксплуатировалось. Пока фирма-арендатор участка добивалась узаконения, следственный комитет возбудил уголовное дело на градоначальника, и участок фигурировал в материалах следствия. Арбитражный суд поддержал следствие, и осенью прошлого года постановил снести объект, а землю вернуть администрации города в первоначальном виде.

Работы должно было произвести ООО «Технология» - оно же арендатор участка. Теперь организация с таким же названием разрабатывает новый



НЕ В ВОСТОРГЕ ОТ ПРОЕКТА ПОЛИКЛИНИКИ С АСИММЕТРИЧНЫМ ФАСАДОМ ЧЛЕНЫ ГРАДОСТРОИТЕЛЬНОГО СОВЕТА БАРНАУЛА.

проект на соседнем отрезке земли, который в настоящий момент пустует. Не исключено, что гостиница еще кардинально изменится и все же будет построена вместо здания на ул. Пролетарская, 89 или на обоих участках сразу. Но учитывая то, что компании в итоге удалось узаконить ту постройку и она до сих пор не снесена, новый объект скорее всего «поставят» рядом.

Любопытно, что через дорогу - на улице Пролетарской, 92 в то же время решили затеять реконструкцию действующего нежилого объекта, в котором располагаются сырный ресторан «Kafe de lafe», «Алтайская ярмарка», пекарня и еще более 10 организаций. Проект, разработанный ООО «Мастерская Золотова», уже в целом одобрен с некоторыми замечаниями. Согласно ему, здесь будет частично надстроен четвертый этаж, изменена вся фасадная система, установлено панорамное остекление.

Алтайский портал недвижимости.

АНДРЕЙ КОМЯКОВ ПОСТРОИТ ПОЛИКЛИНИКУ В БАРНАУЛЕ

На ул. Балтийская, 7а в Барнауле планируется возвести семиэтажную поликлинику. Застройщиком выступает предприниматель Андрей Комяков, сообщил Алтайский портал недвижимости.

По его данным, поликлиника будет одной из самых высотных в городе. У нее есть архитектурная особенность — асимметрия окон, которая для Барнаула пока редкость.

Эскизный проект амбулаторно-поликлинического учреждения разработала компания «Гранит». Согласно ему, здесь будет сразу две большие одноэтажные пристройки с несколькими входными группами и свечка, оформленная в коричневых и белых тонах. Рядом предусмотрены откры-

тые автостоянки для автомобилей, благоустройство и озеленение территории.

Не исключено, что этажность в последний момент будет снижена, так как архитекторы и некоторые представители общественности сочли ее слишком высокой и даже способной затенить соседние жилые дома. Не в восторге были члены Градостроительного совета Барнаула и от асимметричного фасада.

Интересно, что неподалеку, на ул. Попова, 172 начинают строить еще одну поликлинику. Ее проект уже окончательно утвердили. Арендатором земли является компания «Авто-Системы», разработчиком выступила «Мастерская Золотова». Этот объект проще: небольшое по площади здание в 3 этажа в оранжевом, желтом и белом цветах с панорамными окнами. На прилегающем участке также присутствует парковка, тротуары, вымощенные плиткой, и усиленное наружное освещение.

Таким образом в микрорайоне Новостройки, который в последнее время расширяется и застраивается быстрее, чем все остальные городские территории, скоро заработают сразу два крупных медицинских учреждения.

«Алтапресс».

НОВЫЙ КВАРТАЛ НАЧАЛИ СТРОИТЬ В ТИХОМ ЦЕНТРЕ БАРНАУЛА

На ул. Крупской, 118 в Барнауле начали возводить очередную высотку. Территорию уже обнесли забором и готовят площадку. Здесь скоро появится новый квартал, который станет продолжением ЖК «Дружба» от ИСК СЗ «Авангард». Ранее этот застройщик уже сдал высотный дом на ул. Крупской, 124.

По предварительным данным, новостройка должна иметь 1 подъезд,

10 этажей и объекты общественного назначения на 1-м уровне. Интересно, что срок разрешения на строительство истечет уже в конце июля текущего года. Рядом планируется еще как минимум 2 дома, которые в комплексе образуют обособленный двор со своей открытой автостоянкой, детской площадкой и сквером. Эти высотки будут Г-образными с угловыми окнами. В каждой - по 16 этажей и 2 блок-секции. Лоджии имеют модное ныне панорамное остекление.

Таким образом современная застройка через несколько лет охватит весь квартал в границах улиц Крупской и Шевченко, переулков Ядринцева и Революционный. До недавнего времени здесь располагались частные дома, которые решено расселить и снести.

Алтайский портал недвижимости.

В БАРНАУЛЬСКОМ ДОМЕ, ПОДЛЕЖАЩЕМ СНОСУ, ВСЕ ЕЩЕ ЖИВУТ ЛЮДИ

Дом №37 на улице Малахова по документам должен быть снесен 7 декабря 2017 года, но в нем до сих пор проживают люди, сообщает «Катунь 24». Жильцы и рады бы переехать из аварийного жилья, да только некуда. Вот и приходится наблюдать, как стены покрываются плесенью, а фасады рвутся, и бояться, что когда-нибудь большой отвалившийся кусок может убить одного из жителей.

Управляющая компания отказывается делать ремонт – говорят, что нет смысла, так как дом все равно снесут. Но снос оттягивается из-за того, что власти не могут найти средства на приобретение недвижимости для переселения обладателей злополучных квартир.

ВНУТРЕННИЕ ЭЛЕКТРИЧЕСКИЕ СЕТИ ДОЛЖНЫ БЫТЬ НЕ РАСПРОСТРАНЯЮЩИМИ ГОРЕНИЕ И ВЫПОЛНЯТЬСЯ КАБЕЛЯМИ И ПРОВОДАМИ С ЖИЛАМИ ИЗ МЕДИ ИЛИ АЛЮМИНИЕВЫХ СПЛАВОВ МАРОК 8176 И 8030.



«К сожалению, бюджет города ограничен, – констатирует зампредела комитета по жилищным вопросам городского комитета ЖКХ Светлана Алексеева. – И невозможно уложиться в сроки и расселить дом».

На данный момент жителям разрушающегося дома обещают расселение до 2025 года. Однако они вправе отказаться жить в угрожающем жизни здании и снять себе другое жилье.

При этом 5% суммы им придется взять на себя. Остальное, но не более 12 тысяч рублей в месяц, выплатит администрация.

ИА «Амител».

МИНСТРОЙ УЗАКОНИЛ АЛЮМИНИЙ В НОВОСТРОЙКАХ

С 20 марта при строительстве жилых и общественных зданий в электропроводке можно будет использовать кабели и провода с жилами из алюминиевых сплавов марок 8030 и 8176. С этой даты вступил в силу Приказ Минстроя №588/пр от 19.09.2018.

Приказ Минстроя №588/пр от 19.09.2018, о подписании которого минувшей осенью рассказывал портал ЕРЗ, разрешает с 20 марта использовать проводку с жилами из алюминиевой катанки (проволоки круглого сечения) марок 8176 и 8030 для проектирования и монтажа электросетей.

Для обеспечения использования проводки вышеуказанных марок были внесены соответствующие изменения в свод правил «Электроустановки жилых и общественных зданий. Правила проектирования и монтажа» Минстроя. Также был утвержден ГОСТ «Катанка из алюминиевых сплавов

марок 8176 и 8030. Технические условия».

«Внутренние электрические сети должны быть не распространяющими горение и выполняться кабелями и проводами с жилами из меди или алюминиевых сплавов марок 8176 и 8030 по ГОСТ Р 58019, шинопроводами с медными шинами», – говорится в документе.

Помимо внутренних электросетей свод правил разрешает использовать проводку из алюминиевых сплавов в отдельных групповых линиях питания электроплит в жилых домах, а также в «замоноличенных» групповых сетях в бороздах стен, перегородок, перекрытий, под штукатуркой, в слое подготовки пола или пустотах строительных конструкций

Также документ устанавливает минимальную толщину алюминиевых проводов для различных типов электросетей и определяет особенности их монтажа.

Сплавы 8176 и 8030, о которых идет речь, считаются более качественными и безопасными, чем обычная алюминиевая проводка. В них, кроме алюминия, также входят железо, медь и ряд других металлов.

Между тем, по мнению архитектора, экс-главы НИИПИ Генплана Москвы Сергея Ткаченко, медь все же надежнее как проводник электричества, чем алюминиевые сплавы.

Кроме того, по оценкам специалистов, проводка из алюминиевых сплавов дешевле медной примерно на треть, однако и энергопотери у нее существенно выше. «Энергопотери алюминиевых сплавов больше, чем у медных. Кроме того, они ломкие, плохо соединяются с оконечными устройствами, – сказал собеседник ТАСС. – В результате могут произойти перебои электричества. Именно поэтому алюминиевые сплавы не рекомендуют использовать в строительстве многоквартирных домов».

«Я считаю, что эта норма была пролоббирована производителями алюминия под соусом того, что они терпят страшные убытки от санкций», – заявила директор НП «ЖКХ Контроль» Светлана Разворотнева. Она признает, что существующие материалы более безопасны и эффективны, но подчеркивает, что алюминий – достаточно ломкая субстанция. «Безусловно, крупные производители могут обеспечить определенный уровень материалов, который не будет быстро приходить в негодность. Но с учетом того, что на строительном рынке довольно большое количество контрафакта, есть опасность, что придут на рынок и другие производители», – отмечает эксперт.

На сложность контроля качества электропроводки из алюминиевых сплавов указал ТАСС генеральный директор ассоциации «ЖКХ и городская среда» Алексей Макрушин.

Единый реестр застройщиков.

ВТОРАЯ ПАРА КРЫЛЬЕВ



20 РАЗНЫХ ПЛАНИРОВОК И УНИКАЛЬНЫЙ ФАСАД - НОВЫЙ ДОМ НАЧАЛИ СТРОИТЬ В БАРНАУЛЕ.

Новый жилой комплекс «Крылья-2» начали возводить в Барнауле. Им займется ООО «Домостроительная компания», которая работает под брендом ИСК «Алгоритм». Любопытно, что он разместится в квартале 2032, который ранее целиком собиралась освоить «Жилищная инициатива». Однако, позднее на основании договора субаренды часть земель перешла ИСК «Алгоритм». Площадь выделенного участка составила более 8 000 кв. м, на которых разместится несколько домов по 16-17 этажей. Расскажем подробно о том, чем будет уникален «старый новый» ЖК.

КОНСТРУКТИВ

В отличие от ЖК «Крылья», который возводили из кирпича, этот про-

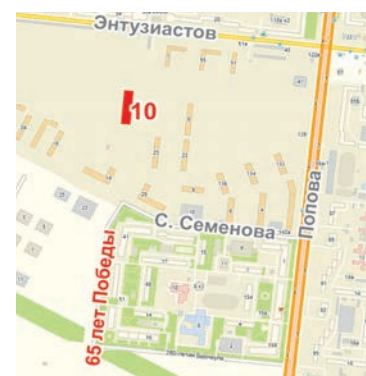
ект будет крупнопанельным. Первый дом имеет простую конфигурацию, 3 рядовые блок-секции и 16 этажей. Он будет возведен по бескаркасной технологии с продольными и поперечными несущими стенами из железобетонных панелей заводского производства. Снаружи они обшиваются двойным слоем утеплителя и облицовываются хризотилцементными панелями. Этот материал уникален тем, что имеет нулевой класс горимости, не ломается, не впитывает влагу, а значит, не разбухает и не теряет форму. Такую облицовку в барнаульских новостройках ранее массово не применяли.

С учетом этого внешние стены будут иметь толщину порядка 50 см. Фасад оформляется в коричневый, оранжевый и белый цвета, оконные проемы - увеличенные. Материал межэтажных

перекрытий, межквартирных и межкомнатных перегородок - также сборные железобетонные панели (толщина стандартная - 16 см). В каждой из трех блок-секций имеется по 2 лифта: грузовой и пассажирский.

МЕСТО РАСПОЛОЖЕНИЯ И ИНФРАСТРУКТУРА

Первый дом нового ЖК разместится по адресу: ул. 65 лет Победы, 10 в квартале 2032, ограниченном улицами 65 лет Победы, С. Семенова, Солнечная поляна, Энтузиастов. Здесь совсем скоро силами двух девелоперов построят 15 жилых домов, детский сад, школу, торговый центр, 3



Наименование: многоквартирный жилой дом.

Адрес: г. Барнаул, ул. 65 лет Победы, 10.

Застройщик: ООО «Домостроительная компания».

Проектировщик: ООО «Архи Групп».

Количество этажей: 16.

Количество блок-секций: 3.

Количество квартир: 368.

Количество парковок: 124.

Высота потолков: 2,7 м.

Общая площадь объекта: 25 622 м².

Площадь земельного участка: 8 151 м².

Коммуникации: тепло-, водо-, электроснабжение и канализация центральные.

Начало строительства: 1 кв. 2019 г.

Срок сдачи: 4 кв. 2021 г.

Цены: от 1 147 000 рублей.

Обязательства застройщика

по ДДУ: взносы в Компенсационный фонд.

Проектная декларация: на сайте <http://www.alg22.ru/>



гаражных комплексов, а также внутриквартальные дороги и все инженерные сети.

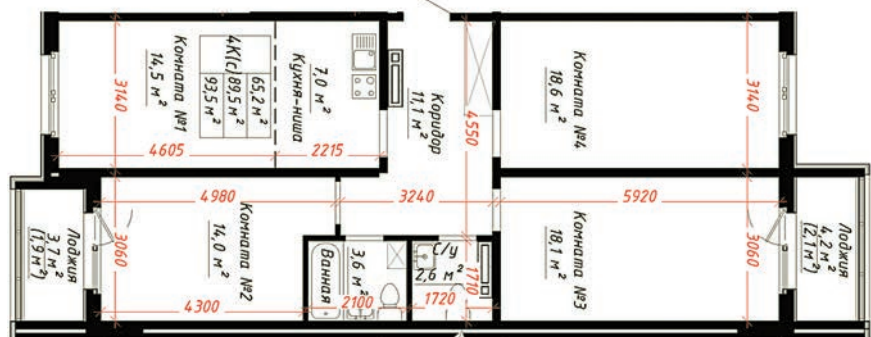
По соседству уже ведется освоение микрорайона 2033, где также будет свой детский сад, школа и поликлиника. Рядом - уже сданный квартал «Дружный», в котором функционирует вся инфраструктура. Вместе с тем - буквально через дорогу (по улице Энтузиастов) расположился развитый спальный микрорайон, в котором работает еще как минимум 2 школы, 4 садики, а также поликлиника, почта и крупные гаражные комплексы.

Буквально в 2 шагах от нового дома на ул. Энтузиастов расположена остановка общественного транспорта, где проходит 4 автобусных маршрута. Чуть дальше - на ул. Попова - несколько других остановок с курсирующими трамваями и автобусами (еще более 10 маршрутов).

БЛАГОУСТРОЙСТВО

На дворовой территории рядом с домом разместится открытая парковка для 124 автомобилей, в том числе 6 для маломобильных групп населения. Также, застройщик организует площадки для отдыха взрослых, игр детей и занятий спортом с соответствующим оборудованием. При этом две последние будут иметь травмобезопасное резиново-полимерное покрытие, а первую - вымостят бетонной тротуарной плиткой.

Отдельно разместится площадка с контейнерами для сбора твердых бытовых отходов, так как традиционно мусоропровода в доме не будет. На участках, свободных от застройки и покрытий, предусмотрено устройство газонов. Для удобства маломобильных групп населения, провоза багажа, проезда санок и колясок на пути движения пешеходов предусмотрены пандусы с плавным уклоном, отсутствуют ненужные выступы. Наружное освещение будет выполнено светодиодными приборами, расположенными на фасаде здания.



ПЛАНИРОВКИ

В доме будет в общей сложности довольно много квартир - 368 (от 1 до 4 комнат) с классическими и европейскими планировками. Примечательно, что их здесь около 20 вариантов. Самая компактная - студия в 27 кв. м, а наиболее крупногабаритная - еврочетырешка в 93,5 кв. м, на которой расположились кухня-гостиная, 3 спальни, просторная прихожая, 2 санузла (2 и 3 кв. м.) и 2 лоджии.

Кстати, большинство квартир здесь отличается просторными лоджиями, протянутыми на 2 комнаты (по 7-8 кв.

м), санузлы абсолютно везде совмещенные (от 3,7 до 4,7 кв. м.), кроме многокомнатных вариантов (в них - по два). У некоторых новоселов будут отдельные гардеробные (3 кв. м) и вместительные прихожие (6 кв. м). Важно еще и то, что абсолютно все комнаты здесь изолированные, они имеют как квадратные, так и вытянутые формы. На одной площадке здесь расположено по 8 квартир.

ОТДЕЛКА

Примечательно, что в этой новостройке компания предлагает не только квартиры под отделку, но и под ключ. В первом варианте на момент сдачи предусмотрены: шпателька стен, стяжка на полу, электроразводка по периметру квартиры, сети водопровода и канализации (до мест установки сантехнических приборов), стандартная отопительная система с радиаторами, приборы учета на все виды ресурсов, остекление окон и лоджий, металлическая дверь высокого качества.

Вместе с тем дольщики могут выбрать квартиру с ремонтом, в этом случае к стоимости добавится по 6 000 рублей за каждый квадратный метр. Такой вариант отделки включает в себя обои под покраску на стенах, побелку потолка, линолеум и плинтуса на полу, плитку во всем санузле, установку сантехнических приборов из санфаянса, евророзеток и выключателей.

Ольга Полиенко.





ПРИГЛАШАЕМ ПРИНЯТЬ УЧАСТИЕ!

ТЕРРИТОРИЯ ТРЦ GALAXY:
Г. БАРНАУЛ, ПР. СТРОИТЕЛЕЙ, 117.
ВОПРОСЫ ПО ТЕЛ. (3852) 50-71-89.

ОРГАНИЗАТОР

Алтай
СТРОЙКА

РАЗВИТИЕ ЖИЛИЩНОГО СТРОИТЕЛЬСТВА



СОЮЗОМ СТРОИТЕЛЕЙ АЛТАЙСКОГО КРАЯ СОВМЕСТНО МИНИСТЕРСТВОМ СТРОИТЕЛЬСТВА И ЖИЛИЩНО-КОММУНАЛЬНОГО ХОЗЯЙСТВА АЛТАЙСКОГО КРАЯ И ИНСПЕКЦИЕЙ СТРОИТЕЛЬНОГО И ЖИЛИЩНОГО НАДЗОРА АЛТАЙСКОГО КРАЯ ПРОВЕДЕН КРУГЛЫЙ СТОЛ НА ТЕМУ «ИЗМЕНЕНИЕ ЗАКОНОДАТЕЛЬСТВА О ЖИЛИЩНОМ СТРОИТЕЛЬСТВЕ. ПЕРЕХОД НА ПРОЕКТНОЕ ФИНАНСИРОВАНИЕ. ЭСКРОУ-СЧЕТА. ГОТОВНОСТЬ СТРОИТЕЛЬНОГО КОМПЛЕКСА АЛТАЙСКОГО КРАЯ К ПЕРЕХОДУ. ПРОБЛЕМЫ. ПУТИ РЕШЕНИЯ».

Заслушав выступления Министра строительства и жилищно-коммунального хозяйства Алтайского края, застройщиков, риэлторов, представителей банков и контролирующих органов, участники круглого стола отметили, что переходный период может стать сложным для строительной отрасли региона. Главная задача на сегодня - выработать четкий механизм взаимодействия всех участников строительного рынка в меняющихся условиях и не допустить возникновения новых недостроев из числа переходных объектов. Достижение этой цели возможно при консолидации усилий власти и строителей. Учитывая вышеизложенное, основываясь на предложениях участников круглого стола, Союз строителей Алтайского края предлагает:

1. Рекомендовать Министерству строительства и жилищно-коммунального хозяйства Алтайского края создать рабочую группу для решения спорных вопросов при переходе на проектное финансирование с применением счетов эскроу.

2. Союзу строителей Алтайского края в срок до 15 марта подготовить и направить в Минстрой РФ предложения от застройщиков по внесе-

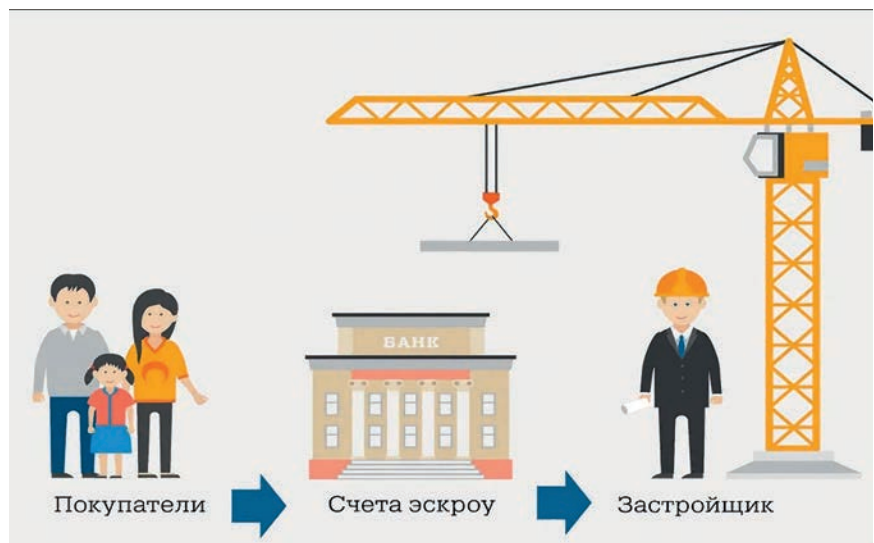
нию изменений в Методические рекомендации по расчету критериев оценки для проектов строительства, которые могут быть завершены застройщиками по старым правилам финансирования.

3. Министерству экономического развития Алтайского края и ЦБ РФ по Алтайскому краю проработать возможность включения региональных краевых банков в список банков, имеющих право работать со счетами эскроу.

4. Министерству экономического развития и Министерству строительства и жилищно-коммунального хозяйства Алтайского края рассмотреть дополнительные возможности региона по стимулированию продаж жилья на первичном рынке путем поддержания платежеспособного спроса населения, обеспеченного ипотечным кредитованием, за счет субсидирования ставки по ипотеке, а также проработать другие формы поддержки (например, участие в программе по компенсации затрат застройщику по подключению к сетям коммунальной инфраструктуры и др.)

5. Союзу строителей подготовить обращение ко всем застройщикам с рекомендацией, своевременно обратиться в банки для получения положительного решения о возможности работать по проектному финансированию. В случае возникновения сложностей и спорных моментов в выстраивании диалога с банковскими организациями строителям рекомендовать обращаться в региональный Минстрой.

Союз строителей.



ПРАВИЛЬНАЯ КЛАДКА БЕЗ ВЫСОЛОВ



Но особо не заморачивайтесь с выбором типа перевязки, главное – швы должны перевязываться, заполняться раствором, стена должна быть строго вертикальной, а кирпичи лежать в ряду ровно. Не забывайте, лучшее – враг хорошего.

КАК ИЗБЕЖАТЬ ВЫСОЛОВ И «РАЗРЫВА» КИРПИЧА

Высолы (образование кристаллов солей на поверхности) считаются одной из основных проблем кирпичных фасадов, так как не только портят вид, но и провоцируют деструкцию. Чтобы не пришлось регулярно бороться с этим явлением с помощью смывок и гидрофобизаторов, достаточно придерживаться нескольких рекомендаций.

Наряду с высолом и «отщелкиванием» кирпича на фасаде, не редкость и усадочные «разрывы», которые также не способствуют сохранению ни долговечности, ни привлекательности кладки. Избежать этого явления поможет правильное соотношение прочности материалов.

Марочная прочность кладочного раствора должна быть примерно на треть ниже прочности кирпича, иначе во время усадки он порвет кладку. Например, когда смесь марки М150 – кирпич должен быть М200-250, а та-

ПРИ ВСЕМ ОБИЛИИ СТРОИТЕЛЬНЫХ ТЕХНОЛОГИЙ И МАТЕРИАЛОВ, КИРПИЧ, ОСТАЕТСЯ ОДНИМ ИЗ САМЫХ ВОСТРЕБОВАННЫХ – И КАК ОСНОВА, И КАК ОБЛИЦОВКА.

Выбор разновидностей и обычной керамики, и клинкера сегодня без преувеличения, огромный, однако на характеристики и декоративность кирпичных стен и фасадов влияет не только исходное качество материала, но и параметры кладочных растворов, и соблюдение технологии кладки. В данной подборке собраны советы профи и самостройщиков с опытом, для тех, кто только планирует строительство, чтобы они смогли избежать распространенных ошибок, а также сэкономить.

АРМИРОВАНИЕ КЛАДКИ И БАЗОВЫЙ МИНИМУМ

Для повышения прочности конструкции и противодействия возможным деформациям, применяют армирование, преимущественно металлической сеткой. В связанном виде стеновой массив меньше подвержен образованию трещин, появлению которых способствуют переменные эксплуатационные нагрузки, а также сезонные колебания температуры и влажности.

Участник FORUMHOUSE

Для армирования закладываем в проектах сетку с диаметром прутка 4 мм. Укладка сетки обязательна в углах и пересечениях несущих стен, под и над проемами (под последним рядом снизу, и над перемычкой сверху) и рекомендована через каждые пять-шесть рядов. Нахлест должен составлять не меньше 200 200 мм. Сетку закладывают и под плитами перекры-

тия, соответственно первый ряд будет или под плитой или непосредственно по блокам ФБС (кирпичу), зависит от конструкции цоколя.

Что касается разновидностей кладки, главное, чтобы перевязка была в принципе.

Тип кладки – выбирайте хоть пятирядную, у каждой свои преимущества.

СОБЛЮДЕНИЕ ДОЗИРОВКИ ВОДЫ В РАСТВОРЕ, ЗАЩИТА СТЕН ОТ ДОЖДЯ УКРЫВНЫМ МАТЕРИАЛОМ КАЖДУЮ НОЧЬ И ДЛИТЕЛЬНЫЕ ПЕРЕРЫВЫ В КЛАДОЧНЫХ РАБОТАХ. ОТСУТСТВИЕ КАКИХ-ЛИБО ДОБАВОК В РАСТВОР, КРОМЕ ВОДЫ, ПЕСКА, ЦЕМЕНТА. НЕ УСЛЕДИТЕ ЗА ВЫПОЛНЕНИЕМ ЭТИХ ПРАВИЛ – ПОТОМ НЕ ЖАЛУЙТЕСЬ НА ВЫСОЛЫ.



кой еще поискать надо. Значит, стоит предпочесть смесь М75, М100.

КАК ПОВЫСИТЬ ДЕКОРАТИВНОСТЬ КЛАДКИ

Идеальной геометрией без малейших отклонений может похвастаться разве что гиперпрессованный кирпич, но особой популярности за ним не наблюдается. Тогда как у керамического, особенно клинкерного, с размерами несколько хуже, зато возможные погрешности нивелируются за счет толщины шва (10-12 мм по нормативам) и соблюдения правил кладки.

Кирпич, это грубая керамика. Чем лучше и качественней глина – тем больше вероятность разной усадки кирпича. Чем слабее и примитивней глина – тем проще она в обжиге и более предсказуем размер. В силу приведенных аргументов не стоит бояться небольшого разброса в геометрии. Это допустимо и нормально.

Любой кирпич следует класть с 5-6 поддонов параллельно, чтобы обеспечить равномерность цвета и балансировку размеров. Это стандартная рекомендация любого ответственного западного и отечественного производителя! Кирпич однороден по фактуре и кладка с разных поддонов усредняет ее и делает по-настоящему красивой в любом случае.

Иногда разброс размеров даже в плюс, но есть особенности.

- Если геометрия кирпича гуляет – его нужно перебирать по длине и использовать этот недостаток при кладке, если что-то набежало, можно даже избежать маленьких вставок.

- Кладку делать на толщине прутка мин 10 мм, так меньше заметны отклонения, особенно, по толщине.

- Когда геометрия неидеальна, лучше не подбирать контрастные растворы или затирки.

Что касается выбора между гладкой и фактурной поверхностью, то первый вид требователен к мастерству исполнителей и «проявляет» любые

ЧТОБЫ УПРОСТИТЬ РАСЧЕТ, ПРИМИТЕ ЗА КОНСТАНТУ – РАСХОД СОСТАВЛЯЕТ 200 КГ ЦЕМЕНТА НА 1000 ШТУК КИРПИЧА. ТО ЕСТЬ, НА 10 000 ШТУК КИРПИЧА ПОТРЕБУЕТСЯ ИЛИ 2 ТОННЫ БЕЛОГО ЦЕМЕНТА, ПЛЮС ПЕСОК (1/4-1/5), ИЛИ ОКОЛО 10 ТОНН КЛАДОЧНОЙ СМЕСИ.



несовершенства кладки. Тогда как фактура напротив, отводит взгляд от мелких недочетов, что особенно актуально, если стройка ведется в первый раз и своими силами.

КАК ЭКОНОМИТЬ НА БЕЛОМ РАСТВОРЕ

С появлением коллекций не только фактурного, но и цветного, а также пестрого кирпича, появилась необходимость и в цветных же растворах. Одним из самых популярных является белый шов, используемый как для контраста при разнотонной кладке, так и с кирпичом пастельных, соломенных оттенков. Однако стоимость готовых кладочных смесей искомого цвета, мягко говоря, далека от бюд-

жетной, что побуждает застройщиков искать альтернативу.

Если посчитать разницу в сумме на 10 000 кирпича, получим:

- Готовая смесь: 200 мешков, по 25 кг (1кг на один кирпич), по 600 рублей – 120 тысяч.

- Смесь самодел – 40 мешков цемента, по 600 рублей, плюс 10 тысяч рублей на песок – 34 тысячи.

Или я что-то не так посчитал. Разница огромная.

Действительно, в расчетах ошибка, но при пересчете разница меньше не станет.

- Готовой смеси потребуется не 200, а 400 мешков (400*25=1000), но ее стоимость варьируется от 300 до 600 рублей и если не брать продукцию самых маститых брендов, все же можно уложиться в 120 тысяч рублей. Если же считать по верхней планке, то итог будет уже 240 тысяч.

- Стоимость песка в расчетах занижена, даже если взять по расценкам ЮФО за 2014 год – 3,5 тысячи за тону, получится уже 30 тысяч, что вместе с цементом дает 64 тысячи. Тем не менее, разница все равно практически в половину, если брать смесь из нижнего ценового сегмента.

Что касается преимуществ готовых смесей, они не столь существенны чтобы платить в два, а то и в четыре раза больше.

Для тех, кто хочет сэкономить не только на смеси, но и на кирпиче – материал о том, как имитировать старую кладку бюджетными способами. А несколько повысить параметры теплопроводности кирпичной стены можно за счет теплой штукатурки. В видео – о выборе раствора и технологии кладки лицевого кирпича.

www.forumhouse.ru



СОТОВЫЙ ПОЛИКАРБОНАТ



КАК ПРАВИЛЬНО ВЫБРАТЬ И ИСПОЛЬЗОВАТЬ СОТОВЫЙ ПОЛИКАРБОНАТ ПРИ СТРОИТЕЛЬСТВЕ НАВЕСОВ, ТЕПЛИЦ, ЗИМНИХ САДОВ И КОЗЫРЬКОВ ЗАГОРОДНЫХ ДОМОВ.

Несмотря на широкую распространённость материала и простоту монтажа, у многих возникают вопросы, как правильно выбрать и использовать сотовый поликарбонат. Применение некачественного продукта снижает сроки эксплуатации постройки и приводит к необходимости её скорого ремонта. В этой статье, мы с помощью специалистов компании КИНПЛАСТ, расскажем вам про особенности и свойства этого материала.

Сотовый поликарбонат — это полимерный материал в виде тонких листов размером 2.1 x 6 или 12 м, которые соединены ребрами жесткости, образу-

ющими соты — ячейки. Высота ячеек варьируется в зависимости от толщины материала. Поликарбонат может состоять из двух, трех, пяти и шести листов, объединённых сотами прямоугольной или треугольной формы, а также диагональными перемычками.

Чтобы понять, где лучше всего использовать данный материал, следует взглянуть на него глазами потребителя. Итак, загородный житель хочет построить теплицу, сделать навес для машины или козырёк над домом. Какими требованиями он будет руководствоваться при выборе материала? Для наглядности составим список кри-

териев:

- Легкость конструкции.
- Долговечность, т.к. покрытие находится под открытым небом.
- Стойкость к неблагоприятным погодным условиям — снегу, граду, дождю, УФ-излучению.
- Хорошие шумопоглощающие и теплоизоляционные свойства.
- Светопрозрачность, актуально для теплиц, а также эстетичный внешний вид, что немаловажно при сооружении навесов.

• Простота монтажа по дугообразным формам теплицы или навеса.

Прозрачные листы сотового поликарбоната пропускают до 80-90% света, а окрашенные — до 65-70%. При повреждении материала не образуется сколов. Температурный диапазон использования панелей от -40 до +80 °С. Шумопоглощение, в зависимости от толщины листов, от 15 до 21 Дб.

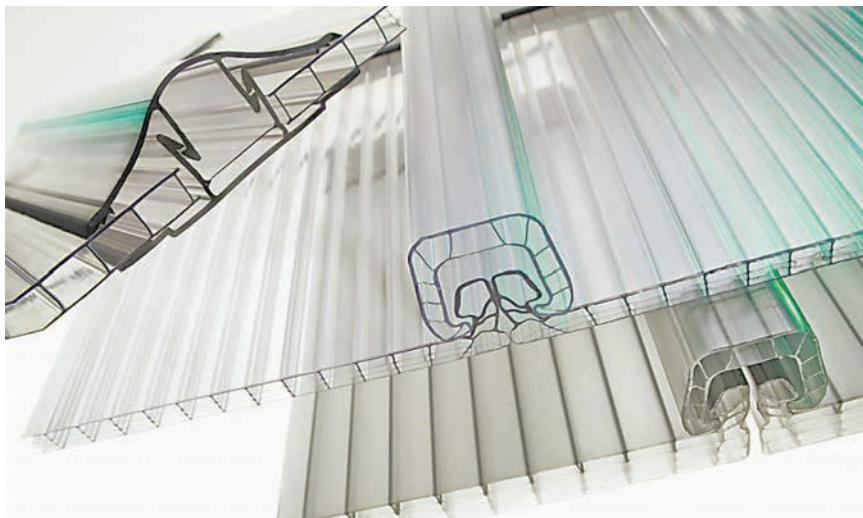
Если панели необходимо изогнуть, ориентируйтесь на минимальный радиус изгиба, указанный в технических характеристиках. Чем меньше эта цифра, тем более гибкий материал.

КРИТЕРИИ ВЫБОРА КАЧЕСТВЕННОГО ПОЛИКАРБОНАТА

Как купить сотовый поликарбонат, который прослужит долгие годы? Этот вопрос волнует любого домовладельца, задумавшего сделать теплицу или навес. Обратимся за советом к эксперту.

Ярослав Котов, генеральный директор ООО «Кинпласт»:

«Немного характеристик. Все поликарбонатные листы можно разделить на 4 вида: ГОСТ, стандарт, эконом — и, непонятно, что это такое. К сожалению, тенденции сейчас таковы, что потребление растёт у двух последних групп, так как качество материала не регулируется государством и любой производитель может сделать пленку и назвать ее поликарбонатом и даже подвести под нормы ТУ. Так же покупатель голосует рублем и берет самое дешевое. Но вопрос в другом. При покупке обратите внимание на стоимость. Сравните цену на разные материалы одной толщины. Обычно они могут отличаться на десять или даже двадцать процентов. Если цена очень дешевая, то скорее всего вы имеете дело с листом, в котором очень мало поликарбоната. Пример поликарбоната 3-4 мм ГОСТ должен весить 800 г/м, стандарт может весить 700-600 г/м, а у эконома нет предела «совер-



шенства», вес может доходить до 300 г/м. То есть вы понимаете, что лист, который размером 12,6 м в одном случае весит 9 кг, а в другом 4 кг. И есть ещё одна хитрость. Покупая дешёвый лист старайтесь брать не 4 мм, а желательнее 3 - 3,2 мм. Да он будет казаться очень мягким, но, по факту, 3 мм в легком весе имеет более толстые стенки, чем 4».

Но, если вы купили самый дешёвый и самый легкий лист, то есть ряд хитростей, которые тоже позволят сохранить и лист, и деньги:

- Первая хитрость — это пленка. Если ее не снимать с листа, то она прикипит к поликарбонату и будет дополнительной защитой. Кто-то скажет эстетика, если я купил поликарбонат чуть-чуть дороже пленки, то с этой же пленкой он простоит и десять, и пятнадцать лет.

- Вторая хитрость, правильное расположение теплицы. Теплица не должна находиться целый день на открытом солнце. Желательно на утреннем и дневном солнце до 13-14 часов.

- При покупке сотового поликарбоната сравните его удельный вес с материалом от проверенных производителей. Некачественный продукт можно опередить на ощупь, сжав его пальцами. У облегченного материала ребра жёсткости продавливаются даже при несильном нажиме.

Качественный поликарбонат изготавливается только из 100% первичного сырья. При добавлении в процессе производства отходов вторички свойства панелей ухудшаются, т.к. происходит смешение исходного сырья с микрочастицами посторонних материалов.

В частном строительстве наиболее ходовые толщины поликарбонатных панелей — 4 и 6 мм. Например, листы толщиной 4 мм отлично подойдут для изготовления теплицы или парника, а материал толщиной 6 мм — для строительства навеса для автомобиля или козырька над домом. Поэтому людей волнует вопрос, не разрушится ли сотовый поликарбонат под воздействием солнечных лучей?

Ярослав Котов, генеральный директор ООО «Кинпласт»:

«У поликарбоната от производителя, который дорожит своей репутацией, есть специальный УФ-слой толщиной 50 мкм, гарантирующий защиту материала от разрушительного воздействия солнечного излучения. Наличие этого слоя можно определить по маркировке на плёнке на листах. УФ-слой и УФ-добавка — в чем разница? УФ-добавка присутствует во всех листах, т.к. идет уже в сырье, как обязательное наполнение и не может являться 100% защитой, но для массы регионов России вполне достаточна. УФ-слой наносится отдельным экструдером и, самое главное, — его равномерное распределение по всей длине панелей. Иначе часть листа будет крепкая, а часть превратится в сито после града. Беспокоиться об УФ-слое нужно жителям нашего Южного федерально-



го округа, где очень много солнца. На глаз УФ-слой в листе не виден, поэтому только одна рекомендация — покупать материал группы стандарт. Или покупать листы у заводов, которые, действительно, в случае проблем, вам всё поменяют».

СОВЕТЫ ПО ПОКУПКЕ, ХРАНЕНИЮ, МОНТАЖУ

Выбирая сотовый поликарбонат, помимо его технических характеристик, обращайте внимание на производителя. О качестве панелей можно судить если:

- у производителя есть сайт, а характеристики товара подтверждаются сертификатами соответствия;
- обратите внимание на маркировку панелей и наличие защитного УФ-слоя;
- при покупке материала проверьте внешний вид панелей (листы не должны иметь повреждений внешнего слоя, трещин, царапин, неоднородности прокраски у цветных панелей и вспучивания защитной плёнки).

Одно из преимуществ сотового поликарбоната — самые ходовые листы, толщиной 4 и 6 мм, можно самостоятельно привезти на легковой машине и, тем самым, сэкономить на доставке.

Сергей Грингер, заведующий склада:

«Если аккуратно свернуть листы в рулоны диаметром 100-150 см, то они поместятся на багажник на крыше автомобиля. Транспортировать листы большей толщины можно, поставив их на ребро. Листы толщиной 16 мм следует перевозить в горизонтальном положении в закрытой машине».

Сотовый поликарбонат не рекомендуется хранить свернутым в рулонах. Лучше всего развернуть листы и положить их горизонтально, на ровную поверхность в помещении. При длительном хранении поликарбоната рекомендуется закрыть края панелей, чтобы в соты не попали насеко-

мые и грязь. И, в завершении статьи, несколько советов по монтажу материала, т.к. выполнение предписаний инструкций производителя напрямую влияет на срок службы конструкции:

- При монтаже сотового поликарбоната убедитесь, что защитная пленка с надписями, обозначающими наличие УФ-слоя, смотрит наружу. Плёнка удаляется только после монтажа панелей.

- При монтаже сотового поликарбоната не сгибайте листы по дуге поперек ребер жесткости. Соты должны смотреть вниз. Так конденсат беспрепятственно стечёт вниз, а не останется в ячейках, что может привести к появлению плесени или разрыву материала из-за замерзания воды в сотах.

- Отверстия в листах сверлите дрелью, на расстоянии не менее 40 мм от края панели между ребер жесткости.

- При креплении панелей используйте специальные профили — соединительные, торцевые, пристенные, коньковые, угловые.

- Для точечного крепления листов берите саморезы с металлическими шайбами и герметизирующими прокладками или специальные термошайбы, которые имеют ножку, предотвращающую чрезмерное затягивание панелей.

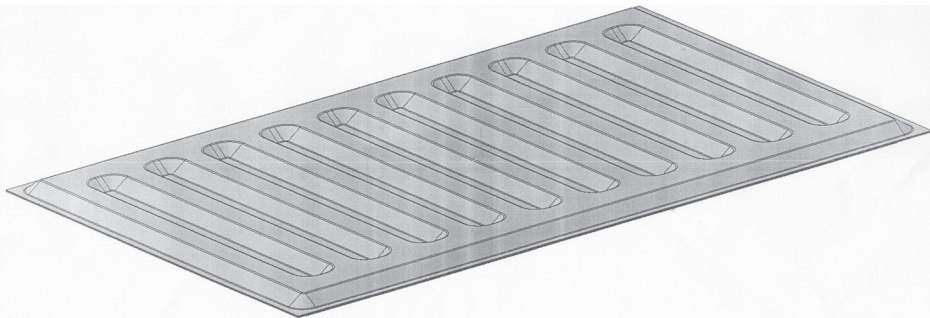
- Привинчивая панели к металлическому каркасу учитывайте, что на солнце полимер и сталь удлиняются неодинаково. Для компенсации разницы термического расширения двух материалов, оставляйте зазор в 3 мм между панелью и привинченным к металлическому каркасу соединительным профилем. Диаметр просверленного в панели отверстия должен быть на 3-4 мм больше, чем диаметр крепежа.

- Саморезы закручивайте перпендикулярно поверхности листа, без чрезмерного затягивания. Поликарбонат при температурах имеет свойство сжиматься и расширяться.

Зимой также можно осуществлять монтаж сотового поликарбоната с соблюдением ряда условий.

www.forumhouse.ru

ВАКУУМНЫЙ РАДИАТОР



ЕДИНСТВЕННЫЙ В МИРЕ РАДИАТОР НА РЫНКЕ ОТОПИТЕЛЬНЫХ СИСТЕМ, ДАЮЩИЙ СУЩЕСТВЕННУЮ ЭКОНОМИЮ ПРИ ЭКСПЛУАТАЦИИ.

Позвольте представить вашему вниманию вакуумные радиаторы отопления, которые можно использовать в любых системах отопления, взамен традиционных.

Вакуумный радиатор излучает инфракрасное тепло.

Инфракрасное излучение более известно как тепловое излучение или инфракрасное тепло. Большая часть солнечной энергии поступает на землю в виде инфракрасного излучения. Солнце, находящееся в зените, обеспечивает освещённость на уровне моря чуть более 1 кВт на один квадратный метр. При этом 523 Вт приходится на инфракрасное излучение, 445 Вт - на видимый свет, 32 Вт - на ультрафиолетовое излучение.

Инфракрасное тепло - это то же тепло, которое человек получает от солнца, печки, горячей батареи.

Инфракрасное тепло, создаваемое инфракрасными обогревателями при отоплении бытовых и производственных помещений, имеет преимущество перед конвекционным, так как прогревает окружающую среду экономно, без излишнего подогрева воздуха. В тоже время часть инфракрасного тепла попадает на стены и окна, повышая их температуру и значительно сдвигая точку росы. Таким образом, воздух остаётся сухим, но прохладным, и люди чувствуют себя более комфортно. Такая технология применения инфракрасного тепла позволяет значительно улучшить экологию в отапливаемых помещениях.

Человек чувствует себя комфортно, когда воспринимает на себя инфракрасные лучи, несмотря на холодные стены и низкую внешнюю температуру, куда он отдаёт много тепла.

Инфракрасное излучение - это тот же вид тепла, который мы получаем от солнца, русской печки и т.д. Это из-

лучение, которое подчиняется тем же законам физики, что и видимый свет.

Инфракрасное излучение - это естественный природный вид излучения на земле. Человек постоянно подвергается действию инфракрасных лучей, это его нормальное состояние, кратковременное воздействие инфракрасного тепла на человека в небольших дозах благотворно влияет на его здоровье.

Физики утверждают, что оно вообще является самым безопасным для человека и живых существ из всех видов излучений.

Вакуумный радиатор работает по принципу тепловой трубы. Принцип действия тепловых труб заключается в том, что передача тепловой энергии в них осуществляется за счет испарения и конденсации жидкого вещества. Если представить замкнутую емкость



Здравствуйте! Меня зовут Сергей Максимов. Проживаю в городе Барнауле Алтайского края. Ранее трудился на производстве, внедрял различные технологические разработки на предприятиях, сейчас на пенсии. В данное время являюсь автором технического проекта в области альтернативной энергетики (энергосберегающие технологии).

Сейчас в России актуальны вопросы импортозамещения, экономии ресурсов и развития промышленности. Моё письмо содержит предложение в этом направлении. У меня имеется технология производства вакуумных радиаторов отопления, аналогов которого нет в мире. Данная технология позволит полностью отказаться от импорта радиаторов отопления. Импортозамещение позволит сохранить финансовые средства в бюджете региона. Эта энергосберегающая технология даст экономию теплоносителя и энергоресурсов в несколько раз, что, в свою очередь, сокращает расходы на отопление. Люди будут платить за отопление значительно меньше. По подобному принципу производство успешно ведётся компанией "Форвакуум" (г.Череповец), в г.Екатеринбурге, в Китае. Созданная мной технология по техническим характеристикам превосходит продукцию, выпускаемую этими фирмами. Это более дешёвый, более производительный принцип производства, позволяющий выпускать большее количество штук радиаторов в смену. Проект имеет уровень федерального значения и помогает перейти на импортозамещение в государственных масштабах. Новые радиаторы могут быть применены на многочисленных строящихся объектах, многоквартирных домах, коттеджных посёлках, объектах инфраструктуры и т.д. Затраты на оборудование для производства составят примерно 10-12 млн.руб., что не сопоставимо с прибылью, полученной в результате (расчет прибыли - в соответствии с количеством выпущенной продукции).

Имеется описание продукта, техническая документация, договоренности с российскими компаниями по поставке оборудования для производства. Возможно также получение совместного международного патента.

Также имеются и другие разработки (1. Потолочная система отопления по новому принципу, дающая экономию энергоресурсов около 40%; 2. Энергосберегающие электрокотлы с высокой экономией, при потреблении 1 кВт эл.мощности отдача тепловой энергии в несколько раз больше; 3. Бестопливный электрогенератор).

**С уважением,
Максимов С.В.**

из металла, который обладает хорошей теплопроводностью, например, медь с определенным количеством воды, то при нагревании одной части резервуара вода становится паром, то есть из жидкого состояния она переходит в газообразный вид. Далее водяные пары поступают на охлажденную поверхность, где вода становится снова жидкой и стекает на старое место. При этом значительная часть тепла отводится через корпус металлической емкости.

Вакуумный радиатор отопления изготовлен из специальной стали, которая выдерживает отрицательное давление и при этом имеет небольшую толщину стенки, что позволяет радиатору нагреваться в очень короткий промежуток времени и иметь небольшой вес. Покраска радиатора производится на электростатической порошковой линии в собранном виде. Для покраски используется порошковая краска белого цвета.

ПРЕИМУЩЕСТВА ВАКУУМНЫХ РАДИАТОРОВ ОТОПЛЕНИЯ ПЕРЕД ТРАДИЦИОННЫМИ:

- в нижней части радиатора применена нержавеющая труба, обеспечивающая высокую теплопередачу, толщина стенки трубы – 0,25 мм, теплопередача всего на 5% ниже, чем у меди;
- уменьшение теплоносителя в отопительной системе в 10 раз, а соот-

В СВЯЗИ С РАЗВИТИЕМ СТРОИТЕЛЬСТВА БУДЕТ РАДИАТОР ВОСТРЕБОВАН КАК ПРИ МОНТАЖЕ В НОВЫХ ДОМАХ, ТАК И ПРИ ЗАМЕНЕ СТАРЫХ СИСТЕМ ОТОПЛЕНИЯ. ДАННОЕ ПРОИЗВОДСТВО ВОЗМОЖНО РАЗВИВАТЬ ВО ВСЕХ РЕГИОНАХ РОССИИ. НА ДАННУЮ ПОЛЕЗНУЮ МОДЕЛЬ ИМЕЕТСЯ ПАТЕНТ.

ветственно в разы меньше затраты на его нагрев; (пример: в 10-секционном алюминиевом радиаторе проходит 3,5 литра воды, в вакуумном радиаторе 0,350 литра воды);

- отсутствует коррозия секций радиатора, заиливание и засоры секций радиатора;
- отсутствует «завоздушивание» радиатора;
- равномерный прогрев всех секций радиатора;
- низкое гидравлическое сопротивление при прохождении теплоносителя через всю систему;
- не требует эксплуатационных расходов;
- высокая теплоотдача;
- выдерживает низкие температуры;
- длительный срок полезной эксплуатации;
- красивый и современный дизайн;
- поверхность исключает возможность скапливания пыли;
- безопасность;
- инертность к кислотам, щелочам и окислению.

Постоянный растущий спрос на оборудование теплоснабжения в связи с развитием строительства гарантирует востребованность данной продукции в России и за ее пределами.

Суть экономии при использовании этих радиаторов заключается в том, что высвобождается 80-90% теплоносителя, что позволяет в разы сократить расходы на отопление в зависимости от вида отопления: твердое, жидкое топливо, электроэнергия или газ.

Более экономичны эти радиаторы при автономном отоплении, т.к. котлу требуется меньше энергии для нагрева и поддержания нужной температуры при малом объеме теплоносителя.

Высокорентабельное производство. Ориентировочная стоимость проекта по строительству мини-завода – 8-10 млн. руб.

**С уважением, Максимов Сергей Витальевич,
8- 903-910-35-87.**

**Доставим.
Соберём.
Разберём.**

Барнаул ЦЕНТРОИНСТРУМЕНТ. Новосибирск 22

Название компании

тел. 50-71-89

**СДАЕМ В АРЕНДУ
ВЫСТАВОЧНОЕ ОБОРУДОВАНИЕ**

ДАЧНЫЙ КАМИН ДЛЯ ШАШЛЫКА



ДЛЯ ТОГО, ЧТОБЫ ПОЛНОЦЕННО ОТДОХНУТЬ ОТ ГОРОДСКОЙ СУМАТОХИ НА ЛОНЕ ПРИРОДЫ, НЕОБХОДИМО ПРИСУТСТВИЕ ХОРОШЕЙ КОМПАНИИ И ВКУСНОГО АРОМАТНОГО ШАШЛЫКА.

В этой статье мы поделимся с вами, как оборудовать удобную площадку для приготовления пищи с дымком, а также как создать камин своими руками. То есть в результате у вас должен получиться многофункциональный комплекс.

Здесь, удобно расположившись за высокой столешницей, можно будет: вымыть, порезать овощи, нанизать на шампуры мясо, поджарить шашлык в камине. И все это вы будете делать,

не кланяясь мангалу. Кроме того, на стол можно будет ставить бутылку с водой для тушения лишнего пламени, класть кочергу, ставить бокалы и т.п. При этом дым от огня вам мешать не будет, поскольку он будет вытягиваться в трубу.

Итак, чтоб соорудить площадку с камином, надо запастись следующими материалами:

- доска обрезная (понадобится для опалубки),

- раствор бетонный (можно либо приобрести, либо сделать самому),
- ненужный металл (для армирования фундамента),
- кирпич (можно использовать любой, но лично мне очень нравится сочетание дикого камня и лицевого кирпича «Фагота»),
- рубероид,
- щебень,
- кирпич жаростойкий,
- труба металлическая (длиной около 15см и диаметром, позволяющим легко входить в трубу двум резиновым шлангам,
- раковина (лучше металлическая),
- шланг резиновый,
- смеситель.

ВЫБОР МЕСТА

Вначале сориентируйтесь, где на вашем участке лучше всего разместить площадку с камином. Учтите, что такая площадка может выполнять и дополнительную функцию – закрывать территорию от посторонних взглядов. Кроме того, данная конструкция может визуально делить участок на разные зоны (к примеру, на зону отдыха и огород). В моем случае мангал был возведен лицом к дому. Выбрав место, сделайте разметку, забив по углам колышки и натянув бечевку. Размеры моего камина составили 1,5м на 1,5м. Подходящие для ваших нужд размеры вы определите самостоятельно.

ФУНДАМЕНТ

Теперь готовим фундамент. По размеченному участку выкапывают яму глубиной в 20см. Готовый фундамент должен возвышаться над уровнем



грунта на 10см. По прошествии двух суток (т.е. когда бетон застынет), его накрывают рубероидом. Это позволит защитить кладку от намокания.

КЛАДКА СТЕНЫ

После этого можно приступать к возведению стены:

1. Перед началом самой кладки необходимо определиться с проемами, которые будут в ее нижней части.

2. Если вам хочется выполнить арочные проемы, тогда предварительно надо будет подготовить шаблон арки. Его делают из фанеры либо из вырезанных по форме и сбитых меж собой гвоздями досок.

3. Кладку выполняют из выбранного материала таким узором, какой вам нравится – здесь ограничений нет.

4. Толщина кладки должна составлять полкирпича. При этом используют обыкновенный цементный раствор.

5. В том месте, где запланирован раковина, в нижний отдел задней стенки надо заложить кусок металлической трубы. Вы потом через нее будете протягивать шланг, чтоб подключить к смесителю воду и шланг для вывода сточных вод.

6. Стенку выгоняют по периметру до того места, где должна начинаться арка (если же проемы будут прямоугольными, то до конца проема).

КЛАДКА АРКИ

Теперь следует установить шаблон арки. Закрепить его можно на любой основе – тут главное, что он не мешал вам, и чтоб впоследствии легко удался. В случае, когда проемы прямоугольные, закладывают уголок, на котором будет держаться вся часть стенки, расположенная выше проема.

Окончив проем, выкладывают стенку на всю высоту (примерно 90 см).



АРКУ ЛУЧШЕ ВНАЧАЛЕ ПОПРОБОВАТЬ ВЫЛОЖИТЬ БЕЗ ЦЕМЕНТА И ПОСЧИТАТЬ, СКОЛЬКО НА НЕЕ ПОТРЕБУЕТСЯ КИРПИЧЕЙ. ВЕДЬ ГЛАВНОЕ В АРКЕ – ПОЛУЧИТЬ ОДИН ЦЕНТРАЛЬНЫЙ КИРПИЧ, НА КОТОРЫЙ БУДЕТ ОСНОВНАЯ НАГРУЗКА. ДЛЯ ВЫПОЛНЕНИЯ КЛАДКИ АРКИ КИРПИЧ МОЖНО ПРИРЕЗАТЬ, ЛИБО ЖЕ КОМПЕНСИРОВАТЬ РАЗНОСТИ В РАДИУСЕ ПОСРЕДСТВОМ РАЗНОЙ ТОЛЩИНЫ ЦЕМЕНТНОГО СЛОЯ.

УСТАНОВКА СТОЛЕШНИЦЫ

После этого устанавливают столешницу. Я использовал цельный кусок гранита с вырезанным под раковину отверстием. Закрепил я ее на простенках с помощью цемента. Кроме того, столешницу можно залить из бетона, а потом облицевать ее керамической плиткой.

СОЗДАНИЕ ТОПКИ КАМИНА

Теперь приступают к самому ответственному этапу – созданию топки. Высота топки моего камина составила 7 кирпичей, ширина – 5 кирпичей, и глубина – 3 кирпича. Изнутри топку необходимо выложить вторым слоем, для этого используют огнеупорный кирпич. В моем случае с уровня седьмого кирпича начинается свод, созданный в форме арки.

Она точно такая, как и в нижних проемах, т.е. выкладывается аналогично. После оформления проема поднимаются еще на два кирпича и приступают к выкладыванию сужения, переходящего в трубу. За пять рядов кирпичей требуется подвести ширину от пяти к трем кирпичам. С этого уровня выкладывают трубу (это еще 12 -15 рядов). Для топки из арматуры варят «жарочную поверхность».

Ну что ж, строительные работы по созданию садового камина окончены. Осталось только закрепить на подготовленном месте раковину, а также подвести к смесителю воду и вывести через металлическую трубу сточный шланг.

Площадку, расположенную перед камином, оформляют соответственно своим предпочтениям.

www.gvozdem.ru



ТЕПЕРЬ ВЫ ПОЛЮБИТЕ УБОРКУ!



Greenway

ПРЕДСТАВЛЯЕМ ВАМ ШВАБРУ AQUAMATIC MOR С ДВУМЯ НАСАДКАМИ ИЗ РАССЕЧЕННОГО МИКРОВОЛОКНА. ШВАБРА ГРИНВЕЙ! ЕЁ ПРОЧНЫЙ КОРПУС СОСТОИТ ИЗ МОУЩЕЙ НИЖНЕЙ ЧАСТИ И ТЕЛЕСКОПИЧЕСКОГО АЛЮМИНИЕВОГО КОРПУСА С ПРОРЕЗИНЕННЫМИ ДЕРЖАТЕЛЯМИ. ДЛЯ ТОГО, ЧТОБЫ ОТРЕГУЛИРОВАТЬ ДЛИНУ ШВАБРЫ, ЕСТЬ ДВА КЛАПАНА.

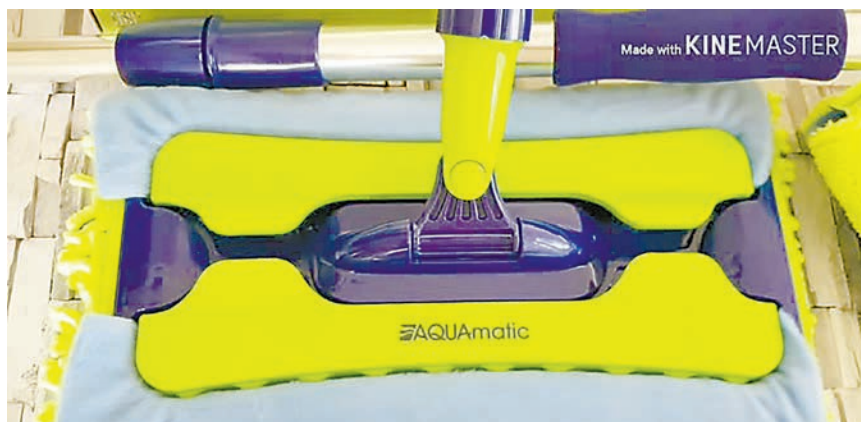
Максимальная длина 1,28 метра. Подвижный механизм моющей поверхности может поворачиваться на 360 градусов, что позволяет убирать труднодоступные места под мебелью или даже потолок. Полотно крепится на платформе крабовым механизмом. Закругленные уголки и наличие силиконовой насадки дают нам возможность уберечь очищаемую поверхность от повреждений. В комплекте вы найдете 2 салфетки для влажной и сухой уборки, каждая из которых оснащена двумя рабочими поверхностями.

Тряпка для влажной уборки применяется для любого напольного покрытия, она изготовлена из ультратонкого рассеченного микроволокна. Для данного материала не требуется бытовой химии, достаточно немного воды и нуж-

но её хорошенько выжать. Насадка для влажной уборки одним отжимом убережет до 100 квадратных метров. Швабра AquaMatic Mor применима и для мытья окон и зеркал. Насадка для сухой уборки имеет покрытие из накрученной нити столбиками, которая удобна для очистки натяжного потолка и стен.

Вторая сторона насадки для сухой уборки имеет на поверхности ворсинки в одну сторону шершавые, а в другую гладкие. Насадки при сильном загрязнении легко моются водой с мылом. Данная швабра от компании «Гринвей» является идеальным и универсальным помощником для уборки пола и других поверхностей.

Консультацию можно получить по тел. 8-913-090-4659.



ОТЗЫВЫ СЧАСТЛИВЫХ ОБЛАДАТЕЛЬНИЦ AQUAMATIC MOR

«Швабра оправдывает свое название: универсальная и с лихвой отработывает свою цену. Я безумно счастлива, что у меня появилась такая помощница, которая не гоняет пыль, а реально убирает и при этом не оставляет разводов! Рекомендую каждой хозяйке такую помощницу. Срок службы насадок от 2 лет. Также имеется в продаже запасной комплект из 3 насадок.»

«Результат меня поразил! Буквально за час в квартире стало чисто и свежо! Никаких разводов на полу, луж и т. д. Экономия вашего времени, энергии и нервов! Швабра подходит для любых поверхностей: линолеум, ламинат, паркет, кафель, натяжные потолки, обои, и даже шторы я убрала всю пыль, не разнеся ее по всей квартире. Микроволокно просто притягивает всю грязь и пыль! Это незаменимая вещь для тех, у кого в доме есть дети, аллергики, пожилые, беременные и для тех, кто просто не хочет дышать испарениями химии! Ну, и конечно это прекрасный подарок вашим мамам, женам, сестрам и тетям! После использования насадки просто стираются хозяйственным мылом без особого труда и готовы к дальнейшему применению. Всем рекомендую!»

«Первое, что я опробовала в квартире - это протирание обоев! Я ужаснулась, но и обрадовалась одновременно, что так классно швабра моет стены! Просто, легко, с легким нажимом протирали стены. Я не ожидала, что оказывается столько грязи накопилось на обоях. Конечно, виновата пыль, летящая в открытые окна.»

ПРОПИТКА ДЛЯ ДЕРЕВА



ДЕРЕВО – МАТЕРИАЛ ДЛЯ СТРОИТЕЛЬСТВА, ОБЛАДАЮЩИЙ ЭСТЕТИЧНОСТЬЮ, БОГАТЫМ ФУНКЦИОНАЛОМ. НО НЕЗАЩИЩЕННЫЕ ДЕРЕВЯННЫЕ ПОВЕРХНОСТИ ПОДВЕРЖЕНЫ ВОЗДЕЙСТВИЮ АГРЕССИВНОЙ ВНЕШНЕЙ СРЕДЫ, ГНИЕНИЮ И РАЗРУШЕНИЮ.

Поэтому обязательна внешняя финишная пропитка. Какие виды материалов для обработки бывают, как выбрать лучшую из них, рассмотрим в статье.

ВИДЫ ПОКРЫТИЙ

Прежде чем приступить к выбору защитной пропитки разберемся, в чем их отличия и преимущества. Основные различия этого материала – по составу и предназначению.

Классификация по основному составу

1. На водной основе. Защита дерева достигается путем глубокого проникновения. Считаются самыми распространенными, имеют антисептические, огнеупорные, водоотталкивающие функции. Обладают эстетичным внешним видом. Такие пропитки безопасны и экологичны, но имеют короткий срок действия.

2. На акриловой основе. Выполняют защитные функции от гниения, образования плесени и грибка. Придают определенный цвет поверхности. Из преимуществ выделяют низкую стоимость, высокие водоотталкивающие свойства. Из минусов – невозможно использовать при низких температурах.

3. На основе растворителя. Обладают водоотталкивающей функцией, надежно защищают от воздействия агрессивных сред. Дерево обретает блестящий, гладкий вид.

4. Комбинированные. В состав входят водоотталкивающие, антисептические вещества. Подходят в качестве защиты деревянных перекрытий.

ВЫБОР ЛУЧШЕЙ ПРОПИТКИ

Важно! Область применения материала для обработки деревянных перекрытий зависит не только от состава, но и места, где он будет использоваться.

Например, средства на основе растворителя, имеющие резкий запах, исключены при использовании внутри помещений. Перекрытия в поме-

щениях с повышенной влажностью (бани, кухни, ванны) пропитывают средством с водоотталкивающей основой. В перекрытиях веранд, террас используют несколько слоев пропитки, даже не смотря на высокое качество материала.

Лучшим выбором средства для обработки является наиболее безопасный вариант, не содержащий в своем составе токсичных веществ. К ним относятся растворители на водной основе.

Толщина лаг также влияет на тщательный подбор обрабатываемого средства. Здесь важна глубина проникновения, поэтому при покупке материала нужно изучать инструкцию.

Итак, лучшая пропитка для перекрытий будет соответствовать следующим критериям:

- быть нетоксичной;
- обладать водоотталкивающими свойствами;
- быть устойчивой к гниению и размножению бактерий;
- быть пригодной для внутренних работ;
- уменьшать риск возгорания;
- обладать продолжительным сроком службы;
- обладать хорошей адгезией.

ЗАКЛЮЧЕНИЕ

Чтобы пропитка для перекрытий служила долго, помещение должно быть вентилируемым. Выбирать материал лучше проверенных брендов, это исключит риск приобретения некачественного товара. Защита деревянных перекрытий – это безопасность помещения, поэтому к выбору средства нужно относиться со всей серьезностью.

www.amstafkomanda.ru



ВОПРОС СТРОИТЕЛЮ

ЕСТЬ ВОПРОСЫ К ПРОФЕССИОНАЛАМ? ЗВОНИТЕ В РЕДАКЦИЮ: 50-71-89.



**НА ВОПРОСЫ ЧИТАТЕЛЕЙ ОТВЕЧАЕТ ПРЕДСТАВИТЕЛЬ
ТОРГОВО-ПРОИЗВОДСТВЕННОЙ КОМПАНИИ «ЭРА-АЛТАЙ»
АФОНИН ДМИТРИЙ. Г. БАРНАУЛ, ПР. ЛЕНИНА, 195.
ТЕЛ. 8-800-700-4541, +7 (3852) 57-20-34**

ВОПРОСЫ:

1. Подскажите пожалуйста, решили в подъезде многоквартирного дома установить экономичные светодиодные светильники для освещения с датчиками, какие выбрать и по какой цене.
2. Здравствуйте, хотел бы установить светодиодный прожектор над въездом в гараж, живу в частном доме, в поселке «Спутник», чтобы датчик включения не реагировал на соседских собак, скажите варианты и цену.
3. Хотел бы установить диммер на светодиодный прожектор, возможно это?
4. Делаю ремонт в детской, подскажите какие-нибудь новинки для детской комнаты, для безопасности и комфорта.

ОТВЕТЫ:

1. Для подъездного освещения многоквартирного дома мы порекомендуем надежное и экономичное решение специально разработанное для освещения объектов ЖКХ. **СВЕТОДИОДНЫЙ СВЕТИЛЬНИК РОССИЙСКОГО ПРОИЗВОДСТВА** оборудован фотоакустическим датчиком. Данную модель мы рекомендуем устанавливать в местах, где освещение требуется только в темное время суток в присутствии человека, например, на лестничных

площадках с окнами, в коридорах где днем имеется естественное освещение (включается в темноте при наличии звука шагов, звона ключей, замка либо громкого голоса и выключаются через 60 сек. после пропадания шума). Для установки не требуется привлекать специалиста, можно справиться самостоятельно, достаточно подать питание и закрепить на поверхность (все настройки заводские). В комплекте поставляется крепеж и антикражные заглушки (вставляются в монтажные отверстия чтобы злоумышленники не смогли скрутить светильник). Стоимость одного светильника в розницу от 710 рублей за штуку (в зависимости от мощности). Гарантия 5 лет. Поверьте экономия будет существенной.

2. Для частного дома, а точнее освещения территории гаража, у нас также есть экономичное и надежное современное решение от компании «ЭРА-Алтай». Мы предлагаем **СВЕТОДИОДНЫЕ ПРОЖЕКТОРЫ** разной мощности с внешним датчиком движения с тремя



регулировками (чувствительность по дальности, чувствительность по освещенности, время работы), уменьшив чувствительность дальности Вы добьетесь того что прожектор будет срабатывать зафиксировав Ваше движение непосредственно перед гаражом, а не движение соседских собак. Цена будет зависеть от выбора мощности.

3. **ДИММИРУЕМЫЕ ПРОЖЕКТОРА** Диммируемых прожекторов нет в серийном производстве (драйвер стандартного прожектора при диммировании, то есть уменьшении мощности подаваемого напряжения, выключит его, достигнув минимального значения рабочего диапазона). Есть возможность изготовления диммируемых прожекторов по индивидуальному заказу.

4. **ДЛЯ ДЕТЕЙ НАСТОЛЬНЫЕ LED-СВЕТИЛЬНИКИ С СЕНСОРНЫМ УПРАВЛЕНИЕМ** и возможностью выбора цветовой температуры (тёплый, нейтральный и холодный свет). Яркость регулируется при помощи плавного диммера. Плафон наклоняется и поворачивается в любом направлении для максимального комфорта при использовании - выбор нужного направления света. Устойчивое основание.

Такой современный настольный светильник оценит ребёнок, интересующийся гаджетами и новыми технологиями. С восторгом школьник будет рассказывать об **ЭРА NLED-433** своим одноклассникам, а вечером с удовольствием будет делать уроки, используя за рабочим столом данный светильник. Возможность крутить диммер (сенсорный круглый бегунок), выбирая наиболее комфортную яркость, и сенсорное управление цветовой температурой сделают выполнение домашних заданий комфортным для глаз и увлекательным процессом.

Когда на город опускается ночь, которая в фантазиях малыша приносит с собой множество всего неизвестного и даже опасного, охранять сон приходят они - ночники проекта "Фикси свет". Светодиоды не перегорают и не нуждаются в замене. А встроенный сенсор включает свет сразу же, как только в комнате начинает темнеть.

LED-ночник ЭРА NN-611 выполнен в виде небольшого портативного планшетного компьютера, что делает его актуальным для современных детей, которые активно интересуются гаджетами и современными технологиями.



За дополнительными консультациями обращайтесь по телефону указанному выше.



ВОПРОС СТРОИТЕЛЮ



ПАВЕЛ ГУРЕЕВ - СТРОИТЕЛЬ С МНОГОЛЕТНИМ СТАЖЕМ (БОЛЕЕ 15 ЛЕТ), РУКОВОДИТЕЛЬ СТРОИТЕЛЬНОЙ КОМПАНИИ, ЗАНИМАЮЩЕЙСЯ СТРОИТЕЛЬСТВОМ ОБЪЕКТОВ ИЖС «ПОД КЛЮЧ». ОБЪЕКТЫ ЕГО КОМПАНИИ РАСПОЛОЖЕНЫ КАК В АЛТАЙСКОМ КРАЕ, ТАК И НОВОСИБИРСКОЙ, КЕМЕРОВСКОЙ ОБЛАСТЯХ, РЕСПУБЛИКЕ АЛТАЙ. ТЕЛ. 8-962-792-7298

- С чего начинать установку крыши на газобетонную коробку, поэтапно опишите пожалуйста. Крыша будет двускатная.

- Прежде всего, так как материалы разные, и у них разная теплопроводность нужна изоляция, то есть между деревом и газобетоном обязательно прокладывается или рубероид или другая изоляция желательно на битумной основе, по всей толщине стены газобетона.

Далее по периметру коробки укладывается обвязочный брус толщиной 150мм а лучше 200мм, на углах обязательно соединяется в замок, чтобы концы бруса были неподвижны и зафиксированы.

После этого брус, так как это будущее основание крыши, надо закрепить на газобетоне. Крепление можно делать различными способами, например просто засверлиться через брус в газобетон и на анкера, или посадить на толстую стальную проволоку зацепившись за газобетон с помощью скруток. Следующий шаг установка потолочных лаг. Лаги дере-



Так делать нельзя!

вянные (можно доски 50x150мм) устанавливаются на ребро, через 59см, при ширине мата 60см, если утеплитель других размеров шаг лаг меняется под ширину утеплителя, обычно не более 1,2м. Ну соответственно эти потолочные балки (лаги) крепим к обвязочному брусу, гвоздями и металлическими пластинами или уголками.

Важно лаги делаются с выносом, то есть должны выходить за периметр дома, для карниза. Далее ставим вертикальные стойки для удержания прогона вдоль крыши. На прогон будут опираться коньковый концы стропильных ног.

Прогон можно и не делать, но мы делаем, с помощью него крыша получается идеально ровная и выглядит завершенной. Горизонтальный про-

гон можно также сделать из той же доски 50x150мм, вымеряется высота требуемая высота и на стойки крепится прогон на гвозди. Стойки опираются на потолочные лаги (см. картинку). Следующий этап, монтаж стропильных ног.

Если все делали по уровню, и по уму, стропильные ноги вымеряются, и по образцу пилятся, сразу в нужном количестве. Не забудьте, что стропильная нога опирается на потолочную балку строго сверху и должна выходить за периметр крыши, в нижней части не менее 30см, для установки карниза. На них же будет крепиться карниз, подшиваться. Крепим стропильные ноги к потолочным лагам (балкам) сверху гвоздями можно скобами или пластинами.

Аналогично с остальными ногами. Далее крепим обрешетку, здесь уже шаг и толщина выбирается самостоятельно, как и сорта древесины. Финальный шаг монтаж кровельного покрытия.

- Надо ли закрывать, подпольное пространство при винтовом фундаменте. Хочу закрыть, посоветуйте чем.

- Подпольное пространство можно и не закрывать, но если все же решили, то рекомендую зашить профнастилом С-8 с рисунком, очень элегантно смотрится «рваный камень» или «под кирпич», или к примеру, клинкерной плиткой, но это уже будет дороже, делается каркас и на него уже монтируется. Самый дешевый, это обрезки досок, но это на любителя, все таки дом делается на годы. Не забывайте про вентиляцию.



ЕСТЬ ВОПРОСЫ К ПРОФЕССИОНАЛАМ? ЗВОНИТЕ В РЕДАКЦИЮ: 50-71-89.

1. СТРОИТЕЛЬНЫЕ МАТЕРИАЛЫ

1.1. Строительные материалы

Арматура стеклопластиковая, в наличии; www.armaplast22.ru	м	10,5 руб.	ООО «АрмаПласт плюс»	69-01-07, 50-06-70
Балюстрада (2 вида, модуль длиной 60см, в сборе)	шт.	от 2209 руб.	ООО «Поиск»	24-48-90, 8-961-998-4465
Бут строительный для отсыпки дорог, глина, земля	т	от 100 руб.	Частное лицо	60-99-72, 8-903-990-5302
Глина	т	от 100 руб.	«Автоспецгруз»	60-41-54, 533-393

ПЕСОК - ЗЕМЛЯ - ЩЕБЕНЬ - ПЕРЕГНОЙ - ГЛИНА
САМОСВАЛЫ - ЭКСКАВАТОРЫ - ПОГРУЗЧИКИ
ВЫВОЗ СТРОИТЕЛЬНОГО МУСОРА
ВЫВОЗ СНЕГА (3852) 60-41-54, 533-393

Глина, грунт	т	от 150 руб.	«ВСЁ»	8-913-218-0799, 57-00-20
Глина, земля, перегной, опилки, дрова	т	от 150 руб.	Частное лицо	60-99-72, 8-903-990-5302
Глина, песок, щебень (уголь валом, в мешках, доставка до 4т)	т	звоните!!!	Частник	25-32-84, 8-903-948-6245
Добавка в бетон (фибра полипропиленовая); www.armaplast22.ru	кг	245 руб.	ООО «АрмаПласт плюс»	69-01-07, 50-06-70

ЩЕБЕНЬ ПЕСОК По выгодным ценам!
КЕРАМЗИТ УГОЛЬ Доставка в день обращения!
ОТСЕВ ПГС (3852) 57-00-20
 8-913-218-0799

Добавки гидроизоляционные в бетон, гидроизоляция «Пенетрон»	кг	от 110 руб.	«АЛТАЙ ГЕРМЕТИК+»	556-500, 572-556
Земля	т	звоните!!!	«Автоспецгруз»	60-41-54, 533-393
Земля, чернозем, перегной, навоз	т	от 200 руб.	Частное лицо	60-99-72, 8-903-990-5302
Отсев	т	от 750 руб.	«Автоспецгруз»	60-41-54, 533-393
Отсев	т	от 750 руб.	АВТОБАЗА №1	22-22-23, 25-12-13

АРХИТЕКТУРНО-СТРОИТЕЛЬНЫЕ ИЗДЕЛИЯ ИЗ ДЕКОРАТИВНОГО БЕТОНА

ООО «ПОИСК»

тел.: (3852) 24-48-90, 8-961-998-4465

www.поиск22.рф

e-mail: poisk@mail.ru

Фасадные изделия

- Плиты облицовочные для фасадов и цоколей зданий в т.ч. для вентилируемых фасадов:
- «рваный камень»
- «колотый камень»
- «навесная цокольная»
- «фасадная навесная»



Плиты тротуарные, для площадок и ступеней, подступенок

- «клевер»
- «квадрат»
- «шестигранник»
- «бульварная»
- «зигзаг»
- «брусчатка»

Архитектурно-строительные элементы из бетона для ЗАБОРОВ

- Блоки для стен
- Блоки для столбов
- Парапетные крышки
- Оголовки на столбы
- Шары на оголовки

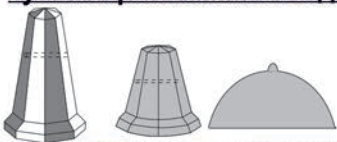


Облицовочные элементы для ступеней и площадок входных крылец

•Элементы ступени фигурные

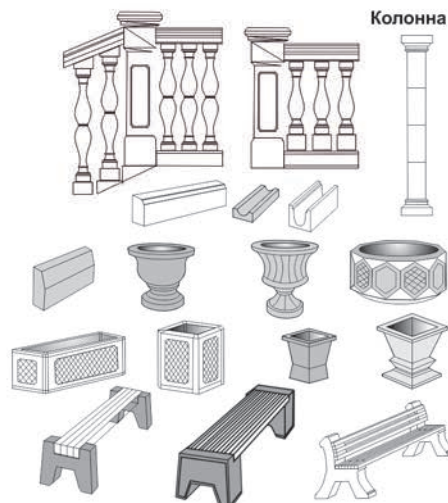


Тумба ограничения въезда



Малые архитектурные формы и элементы благоустройства

- Балюстрада
- Колонны
- Вазоны, цветочницы
- Урны
- Скамейки
- Бортовой камень, поребрик
- Лотки, ливневки и многое другое



ПГС	т	от 500 руб.	«Автоспецгруз»	60-41-54, 533-393
ПГС	т	от 700 руб.	«ВСЁ»	8-913-218-0799, 57-00-20
Перегной	т	звоните!!!	«Автоспецгруз»	60-41-54, 533-393
Перегной любой (мешки, навал)	т	звоните!!!	Частное лицо	60-99-72, 8-903-990-5302
Пескобетон «Диола 343» (25кг/48)	шт.	168 руб.	«Формула М2»	8-800-775-9000
Песок	т	звоните!!!	АвтоДорСнаб	46-55-83, 46-55-78
Песок	т	от 150 руб.	«ВСЁ»	8-913-218-0799, 57-00-20
Песок	т	от 100 руб.	АВТОБАЗА №1	22-22-23, 25-12-13
Песок боровой (самовывоз с карьера)	т	звоните!!!	ООО «ИРЭН»	57-12-13, 8-905-927-4716
Песок боровой, речной (мешки, навал)	т	от 150 руб.	Частное лицо	60-99-72, 8-903-990-5302
Песок боровой, чистый (доставка, машины 5, 10, 35т)	т	звоните!!!	ООО «ИРЭН»	57-12-13, 8-905-927-4716
Песок, щебень, отсев	т	договорная	частное лицо	317-540, 69-12-62
Песок, щебень, отсев, уголь, керамзит	меш.	от 50 руб.	«ВСЁ»	8-913-218-0799, 57-00-20
Растворы всех марок	м3	от 1700 руб.	ООО «Аура»	8-960-951-0401, 33-84-75
Связь гибкая	шт.	от 5,09 руб.	ООО «АрмаПласт плюс»	69-01-07, 50-06-70
Сетка композитная стеклопластиковая, в наличии	м2	от 59 руб.	ООО «АрмаПласт плюс»	69-01-07, 50-06-70
Смесь песчано-гравийная	т	от 550 руб.	АВТОБАЗА №1	22-22-23, 25-12-13
Стяжка для пола цементная «Диола 342» (25кг/48)	шт.	169 руб.	«Формула М2»	8-800-775-9000
Фторопласт, капролон, текстолит, винилпласт	кг	от 200 руб.	Компания «АЛТАЙ-ТИТАН»	20-25-75, 57-75-13
Щебень	т	от 650 руб.	АВТОБАЗА №1	22-22-23, 25-12-13
Щебень разных фракций, отсев	т	от 900 руб.	«ВСЁ»	8-913-218-0799, 57-00-20
Щебень, глина, земля	т	договорная	частное лицо	69-65-83, 8-903-990-8914
Щебень, гравий, отсев (разных фракций)	т	от 700 руб.	Частное лицо	60-99-72, 8-903-990-5302
Щебень, песок, глина, шлак, ПГС, грунт (доставка)		звоните!!!	ИП Винтер А.Г.	8-903-910-0992
1.2. Бетон				
Бетон всех марок	м3	от 2900 руб.	ООО «Аура»	8-960-951-0401, 33-84-75
Пропитка для упрочнения и обеспыливания бетона	м2	20 руб.	«АЛТАЙ ГЕРМЕТИК+»	556-500, 572-556
1.3. Цемент				
Цемент	меш.	от 250 руб.	«ВСЁ»	8-913-218-0799, 57-00-20
1.4. ЖБИ				
Блоки ФБС (все размеры)	м3	от 590 руб.	ООО «Аура»	8-960-951-0401, 33-84-75
1.5. Кирпич				
Кирпич бетонный, силикатный облицовочный	шт.	от 6,5 руб.	ООО «ТСК»	25-33-61, 8-906-944-7767
Кирпич бетонный полуторный (серый), евробрусчатка (100x200x60)	шт.	звоните!!!	ООО «ПСК «А-строй»	8-903-910-6257

ДОСТАВКА: САМ ГРУЖУ САМ ВОЖУ **КИРПИЧ** - керамический - рядовой - М-100, М-125 **Павловский кирпичный завод ООО «Ирэн» тел.: (3852) 57-12-13, 8-905-927-4716**

Кирпич керамический М-125-200, облиц., разных цветов (доставка)	шт.	от 8,99 руб.	ООО «СОЮЗ»	503-023, 8-913-254-7431
Кирпич М-100 красный рядовой (сам гружу, сам везу)	шт.	звоните!!!	ООО «ИРЭН»	57-12-13, 8-905-927-4716
Кирпич М-100 красный рядовой от производителя	шт.	звоните!!!	ООО «ИРЭН»	57-12-13, 8-905-927-4716
Кирпич М-100, М-125 рядовой (Черепаново, доставка)	шт.	от 9 руб.	ООО «СОЮЗ»	503-023, 8-913-254-7431

Сделаем качественную рекламную кампанию-2019

- печатное издание «Стойка. Алтай»; • 125 стоек по городу;
- рассылка по электронным ящикам Барнаула, Бийска, Белокурихи, Республики Алтай;
- распространение по почтовым ящикам коттеджей Барнаула;
- дизайн и изготовление рекламной полиграфии.

ПРОФЕССИОНАЛЬНО – НЕ ЗНАЧИТ ДОРОГО!

По всем вопросам звоните: 50-71-89

Кирпич М-125 красный рядовой (сам грузу, сам везу)	шт.	звоните!!!	ООО «ИРЭН»	57-12-13, 8-905-927-4716
Кирпич М-125 красный рядовой от производителя	шт.	звоните!!!	ООО «ИРЭН»	89293971213, (38581)37206
Кирпич облицовочный (флэш, персик, солома) 0,5НФ (250х60х65), 1НФ	шт.	от 11 руб.	ООО «СОЮЗ»	503-023, 8-913-254-7431

1.6. Газобетон, пенобетон, блоки

Арболит - перегородочные блоки (370х140х560мм)	шт.	от 143 руб.	ООО «Рента»	8-913-086-6323
Арболит - стеновые блоки (180х370х560мм) М15	м3	4450 руб.	ООО «Рента»	8-913-086-6323
Арболит - стеновые блоки (180х370х560мм) М25	м3	4750 руб.	ООО «Рента»	8-913-086-6323

УНИКАЛЬНЫЙ ЭКОЛОГИЧНЫЙ МАТЕРИАЛ! **КАЧЕСТВО ГАРАНТИРУЕМ**

СТЕНОВЫЕ БЛОКИ АРБОЛИТ

ТЕПЛЫЙ, ЛЕГКИЙ
НЕГОРЮЧИЙ
ПРОЧНЫЙ
НЕГНИЮЩИЙ

ГОСТ 19222-84

ДОСТАВКА!

Г. НОВОАЛТАЙСК, УЛ. ПЕРЕЕЗДНАЯ, 4/1,
ТЕЛ.: 8-913-086-6323, 8-913-026-8377

СРОК ГОДНОСТИ - БОЛЕЕ 100 ЛЕТ!

Алтай
СТРОЙКА
www.stroyka-altay.ru рекламное издание

теперь в Бийске!

«Мототехника»
пер. Коммунарский, 8
(3854) 222-333

Арболит - стеновые блоки (другие размеры)		договорная	ООО «Рента»	8-913-086-6323
Арболит - угловые блоки	шт.	178 руб.	ООО «Рента»	8-913-086-6323
Арболит - фронтоновые блоки	шт.	167 руб.	ООО «Рента»	8-913-086-6323
Газобетон (100х300х600мм, доставка, хранение), от производителя	м3	звоните!!!	ООО «ПСК «А-строй»	8-913-225-5694
Газобетон (200х300х400мм), качественный, от производителя	м3	звоните!!!	ООО «ПСК «А-строй»	8-903-910-6257
Газобетон (200х300х600мм), качественный, от производителя	м3	звоните!!!	ООО «ПСК «А-строй»	8-913-225-5694
Газобетон автоклавный (625х250х100/200/300/400), керамич. блоки	м3	от 4500 руб.	ООО «СОЮЗ»	503-023, 8-913-254-7431
Газобетон на поддоне и в упаковке	м3	2850 руб.	ООО «Аура»	8-960-951-0401, 33-84-75
Газобетон, от производителя (доставка, монтаж)	м3	от 2 300 руб.	ООО «ТСК»	25-33-61, 8-906-944-7767

1.7. Плитка тротуарная

Плитка тротуарная «Калифорния», «Тетрис» (300х300х30мм), бордюры	м2	410 руб.	ООО «СИБИРСКИЙ БАРС»	8-913-265-5604
Плитка тротуарная (10 видов)	м2	от 460 руб.	ООО «Поиск»	24-48-90, 8-961-998-4465
Плитка тротуарная выбролитая «Кленовый лист», «Розетта» (44шт.)	м2	550 руб.	ООО «СИБИРСКИЙ БАРС»	8-913-265-5604

ПИЛОМАТЕРИАЛ **ПЛИТКА ТРОТУАРНАЯ** **Кредит!** **С. Зудилово, ул. Речная, 2-в, тел.: 8-913-265-5604, 8-905-982-5696** **www.bars22.com, sibirskiy.bars.2013@mail.ru**

Плитка тротуарная выбролитая «Мозаика», «Пикассо» (250х250х45мм)	м2	530 руб.	ООО «СИБИРСКИЙ БАРС»	8-913-265-5604
Плитка тротуарная, тактильная, бордюр, цокольный камень, вазоны	м2	от 350 руб.	ТПК «Твой Двор»	8-929-397-2083, 57-20-83

1.8. Элементы благоустройства

Вазоны, цветочницы (5 видов)	шт.	от 1800 руб.	ООО «Поиск»	24-48-90, 8-961-998-4465
Водосток	шт.	340 руб.	ООО «Поиск»	24-48-90, 8-961-998-4465
Водосток-ливневка	шт.	от 250 руб.	ООО «Поиск»	24-48-90, 8-961-998-4465
Камень бортовой для автомобильных дорог	шт.	от 308 руб.	ООО «Поиск»	24-48-90, 8-961-998-4465
Порешник	шт.	от 240 руб.	ООО «Поиск»	24-48-90, 8-961-998-4465
Скамейки (3 вида), урны уличные	шт.	от 1940 руб.	ООО «Поиск»	24-48-90, 8-961-998-4465
Ступени облицовочные (3 вида)	шт.	от 95 руб.	ООО «Поиск»	24-48-90, 8-961-998-4465

Журнал «Стройка. Алтай»
на стойке в ТЦ «АКСИОМА»:
Павловский тракт, 166. Режим работы: 8-22.

Журнал «Стройка. Алтай»
в магазине «ЭКСТРА ЭЛЕКТРИКА»
Режим работы: пн-пт 8.30-18.30, сб-вс 8.30-15.30
г. Барнаул, ул. Попова, 127

1.9. Металлопрокат, металлоизделия

Алюминий: листы (рифленные, гладкие), уголки, трубы	кг	от 200 руб.	Компания «АЛТАЙ-ТИТАН»	20-25-75, 57-75-13
Арматура (d 8, 10)	м	от 16 руб.	«Все для бани»	73-02-76
Бронза, латунь, медь: круги, листы, сетка, труба	кг	от 200 руб.	Компания «АЛТАЙ-ТИТАН»	20-25-75, 57-75-13
Высечка биметаллическая в рулонах	кг	50 руб.	«Стройхозторг»	8-962-803-9989
Ковка художественная любой сложности		договорная!	ПК «Блэксмит»	8-952-004-1105

Козарьки, навесы, решетки		договорная!	ПК «Блэксмит»	8-952-004-1105
Металлоизделия любой сложности: решетки, перила, лестницы, двери		звоните!!!	ООО «Бастин»	69-43-87, 60-30-15
Металлоконструкции, сварочные работы		договорная!	ПК «Блэксмит»	8-952-004-1105
Металлопрокат, новый и б/у	т	звоните!!!	ИП Хакимов Р.Н.	8-913-260-2522
Металлопрокат, новый и б/у	т	от 25000 руб.	ООО «ТАМАЗ»	465-597, 8-913-029-0155
Металлопрокат, новый и б/у	т	от 25000 руб.	ООО «ТАМАЗ»	465-597, 8-913-029-0155
Металлопрокат, новый и б/у	т	от 25000 руб.	ООО «ТАМАЗ»	465-597, 8-913-029-0155
Нержавейка: трубы, листы, сетка, отводы, «молочка» (зеркал., мат.)	кг	от 120 руб.	Компания «АЛТАЙ-ТИТАН»	20-25-75, 57-75-13
Нихром (полоса, проволока)	кг	от 1200 руб.	Компания «АЛТАЙ-ТИТАН»	20-25-75, 57-75-13
Ограждения металлические	м2	звоните!!!	ООО «АСМ-Ограждение»	65-50-60

Покрытие полимерное	м2	от 130 руб.	ПК «Блэксмит»	8-952-004-1105
Сетка кладочная	т	от 43000 руб.	ООО «ТАМАЗ»	465-597, 8-913-029-0155
Сетка-рабица	шт.	от 490 руб.	«Все для бани»	73-02-76
Столбики под изгородь (2,5м), под рабицу, под профлист	пог.м	от 80 руб.	«Стройхозторг»	8-962-803-9989
Труба профильная	пог.м	от 33 руб.	«Все для бани»	73-02-76
Фурнитура нержавеющая для перил	шт.	от 100 руб.	Компания «АЛТАЙ-ТИТАН»	20-25-75, 57-75-13

1.10. Труба металлическая

Труба, б/у (d 51, 57, 63, 73, 76, 89, 114, 159, 325-1020мм)	кг	от 26 руб.	«Стройхозторг»	8-962-803-9989
---	----	------------	----------------	----------------

1.11. Профнастил

Профнастил НС-44, оцинкованный	м2	314 руб.	«Азия Строй Инвест»	65-43-43, 56-71-72
Профнастил НС-44, с полимерным покрытием	м2	420 руб.	«Азия Строй Инвест»	65-43-43, 56-71-72
Профнастил С-10, оцинкованный	м2	229 руб.	«Азия Строй Инвест»	65-43-43, 56-71-72
Профнастил С-10, с полимерным покрытием	м2	335 руб.	«Азия Строй Инвест»	65-43-43, 56-71-72
Профнастил С-20, оцинкованный	м2	237 руб.	«Азия Строй Инвест»	65-43-43, 56-71-72
Профнастил С-20, с полимерным покрытием	м2	335 руб.	«Азия Строй Инвест»	65-43-43, 56-71-72
Профнастил С-21, оцинкованный	м2	247 руб.	«Азия Строй Инвест»	65-43-43, 56-71-72
Профнастил С-21, с полимерным покрытием	м2	362 руб.	«Азия Строй Инвест»	65-43-43, 56-71-72
Профнастил С-8, оцинкованный	м2	226 руб.	«Азия Строй Инвест»	65-43-43, 56-71-72
Профнастил С-8, с полимерным покрытием	м2	319 руб.	«Азия Строй Инвест»	65-43-43, 56-71-72

1.12. Кровельные материалы

Окраска полимерная порошковая	м2	от 200 руб.	ООО «Русский сервис»	8-961-976-4444, 56-37-41
-------------------------------	----	-------------	----------------------	--------------------------

1.13. Черепица

Цены на все предлагаемые товары и услуги действительны на момент выхода номера – 28.03.2019.

Металлочерепица «СуперМонтеррей». с полимерным покрытием	м2	365 руб.	«Азия Строй Инвест»	65-43-43, 56-71-72
1.14. Водосточные системы, доборные элементы				
Водостоки, элементы кровли, заборов, вентиляции. Утепление труб		звоните!!!	ИП Быструшкин М.Ф.	8-906-963-9792
Система водосточная металлическая	шт.	звоните!!!	«Азия Строй Инвест»	65-43-43, 56-71-72
Система водосточная пластиковая	шт.	звоните!!!	«Азия Строй Инвест»	65-43-43, 56-71-72
1.15. Фасадные материалы				
Плитка фасадная (2 вида)	м2	от 450 руб.	ООО «Поиск»	24-48-90, 8-961-998-4465
Плитка цокольная (3 вида)	м2	от 450 руб.	ООО «Поиск»	24-48-90, 8-961-998-4465
1.16. Сайдинг				
Сайдинг металлический «Бревно»	м2	365 руб.	«Азия Строй Инвест»	65-43-43, 56-71-72
Сайдинг металлический «Брус»	м2	365 руб.	«Азия Строй Инвест»	65-43-43, 56-71-72
Сайдинг металлический «Брус», «Бревно» под дерево и камень	м2	530 руб.	«Азия Строй Инвест»	65-43-43, 56-71-72
Сайдинг металлический «Корабельная доска»	м2	365 руб.	«Азия Строй Инвест»	65-43-43, 56-71-72
Сайдинг металлический «Корабельная доска» под дерево и камень	м2	530 руб.	«Азия Строй Инвест»	65-43-43, 56-71-72
1.17. Изоляционные материалы				
Ветро-, влагоизоляция «Мегаспан А»	м2	от 15,75 руб.	«Хелми»	50-50-70, 50-54-24
Герметики межпанельных швов, изоляция «Вилатерм», «Изодом», жгут	кг	от 50 руб.	«АЛТАЙ ГЕРМЕТИК+»	556-500, 572-556
Гидро-, пароизоляция «Мегаспан В»	м2	от 12,25 руб.	«Хелми»	50-50-70, 50-54-24
Гидро-пароизоляция «ЭКОСПАН-СТРОЙ В» (35м2)	шт.	260 руб.	«Формула М2»	8-800-775-9000
Керамзит	м3	от 2500 руб.	АВТОБАЗА №1	22-22-23, 25-12-13

АЛТАЙ ГЕРМЕТИК+
www.altay-germetik.ru
г. Барнаул, ул. Партизанская, 266
тел.: (3852) 556-500, 572-556
e-mail: te-germetik@mail.ru

ГЕРМЕТИКИ

ТЕНАПЛАСТ ТЭКТОР ИЗОКРОМ-Г САЗИЛАСТ

- ▼ для межпанельных швов
- ▼ кровельные
- ▼ для установки стеклопакетов по ГОСТу

ПЕНЕТРОН
гидроизоляция проникающего действия для бетонных конструкций

- ▼ КРОВЕЛЬНЫЕ МАСТИКИ
- ▼ ОГНЕБИОЗАЩИТА ДЛЯ ДЕРЕВА

ЖГУТ «ВИЛАТЕРМ»
ЗАЩИТА ОТ ВЫСОЛОВ, ГИДРОФОБИЗАТОРЫ

Керамзит	м3	3000 руб.	«ВСЁ»	8-913-218-0799, 57-00-20
Мембрана «ЭКОСПАН-СТРОЙ А» гидро-ветрозащитная (35м2)	шт.	357 руб.	«Формула М2»	8-800-775-9000
Теплолента оконная самоклеящаяся пенополиэтилен (50мм, 10м)	шт.	от 19,9 руб.	«Хелми»	50-50-70, 50-54-24
Уплотнитель войлочный (0,85х6мм, 1,4м)	шт.	от 410,4 руб.	«Хелми»	50-50-70, 50-54-24
Уплотнитель войлочный (30х6мм, 6м)	шт.	от 107,1 руб.	«Хелми»	50-50-70, 50-54-24
Уплотнитель дверной, оконный профильный Р, D	м2	от 8,96 руб.	«Хелми»	50-50-70, 50-54-24
Уплотнитель межвенцовый джгутовый (20м)	шт.	от 42,3 руб.	«Хелми»	50-50-70, 50-54-24
1.18. Пенополистирол, пенополиуретан				
Крошка пенополистирольная	м3	звоните!!!	ООО «ПОСТР»	50-14-18, 46-52-30
Пенополистирол ПСБ-С-15, 25, 35	м3	звоните!!!	ООО «ПОСТР»	50-14-18, 46-52-30
Пенополистирол, б/у (покупаем)	м3	звоните!!!	ООО «ПОСТР»	50-14-18, 46-52-30
Пенополиуретан, утепление методом напыления	м2	от 80 руб.	Утепление ППУ	8-913-211-7901

Гибкая система скидок

НАПЫЛЕНИЕ ПЕНОПОЛИУРЕТАНА

от 80 руб./м2

УТЕПЛЕНИЕ ПЕНОПОЛИУРЕТАНОМ методом напыления
8-913-211-7901

Утепление бесшовное пенополиуретаном	м2	звоните!!!	Утепление ППУ	8-913-211-7901
Утепление крыш методом напыления	м2	звоните!!!	Утепление ППУ	8-913-211-7901
Утепление производственных помещений методом напыления	м2	звоните!!!	Утепление ППУ	8-913-211-7901
Утепление стен пенополиуретаном	м2	звоните!!!	Утепление ППУ	8-913-211-7901
Утепление цоколя методом ППУ	м2	звоните!!!	Утепление ППУ	8-913-211-7901

Уважаемые читатели!

Убедительно просим, при покупке того или иного товара, ссылаться на рекламу в нашем журнале.



Журнал «Стройка. Алтай» в ФИРСОВО
БАЗА СТРОЙМАТЕРИАЛОВ

Режим работы: пн-пт 9-18, сб. 9-15, вск.- вых.

с. Фирсово, ул. Центральна, 151, т. 8-905-983-4082

ООО «ПОСТР»
от производителя

ГОСТ 15588-86

ПЕНОПОЛИСТИРОЛ
(пенопласт) ПСБ-С-15, 25, 35

ГРАНУЛА
ПЕНОПОЛИСТИРОЛА

МОНТАЖНАЯ ПЕНА
профессиональная

г. Барнаул, ул. Попова, 256-Д
тел./факс: (3852) 46-52-30, 60-04-31

www.postr.biz
teplostyle2006@mail.ru

НЕТ!
У МЕНЯ -
«СТРОЙКА»!

1.19. Утеплитель

Утеплитель «ИЗОВЕР-Теплый Дом» ТВИН (50x1220x5490/0,67м3)	шт.	1099 руб.	«Формула М2»	8-800-775-9000
Эковата	меш.	звоните!!!	ООО ПМК «Алтай-ЭКОВАТА»	600-443, 8-913-217-5239

1.20. Лесопиломатериалы, изделия из дерева

Беседки дачные (сосна, береза, ясень, дуб, под заказ)	шт.	от 60000 руб.	«АлтайФорест-Торг»	8-952-002-0639, 57-20-28
Блок-хаус (сосна, лиственница), галтели	м2	от 650 руб.	ИП Дильман В.А.	68-19-26, 8-905-083-7566
Горбыль деловой	м3	от 2000 руб.	ООО «ГРИФ»	50-21-37, 8-903-911-6809

www.sibfk.com Сибирский Фанерный Комбинат

ФАНЕРА берёзовая

г. Барнаул, ул. Тракторная, 60-а, 58-04-71, 22-73-53, 71-70-76

Дрова	м3	700 руб.	ООО «Партнер КС»	8-913-250-8777, 60-30-24
Дрова	м3	700 руб.	ООО «ГРИФ»	50-21-37, 8-903-911-6809
Еврорейка	м2	240 руб.	ООО «Партнер КС»	8-913-250-8777, 60-30-24
Закупаем лес-пиловочник: сосна, лиственница, береза, пихта		звоните!!!	ООО «БАРКАМ»	67-77-47, 8-903-911-1636
Изделия из дерева	шт.	от 1000 руб.	ООО «Партнер КС»	8-913-250-8777, 60-30-24
Имитация бруса (21x165, 2-6м, 21x135, 3-4м)	м2	от 700 руб.	ИП Дильман В.А.	68-19-26, 8-905-083-7566

ДРОВА • БРУСОК ПОГОНАЖ • ЕВРОВАГОНКА ПИЛОМАТЕРИАЛ ИЗДЕЛИЯ НА ЗАКАЗ

г. Барнаул, ул. Ползунова, 59, тел.: 8-913-250-8777, 60-30-24

Колышки деревянные	шт.	8 руб.	ООО «Партнер КС»	8-913-250-8777, 60-30-24
Пиломатериал (сосна, любой размер)	м3	8000 руб.	«АлтайФорест-Торг»	8-952-002-0639, 57-20-28
Пиломатериал необрезной (сосна)	м3	от 4800 руб.	ООО «ГРИФ»	50-21-37, 8-903-911-6809
Пиломатериал обрезной	м3	от 6000 руб.	ООО «Пилмат»	22-36-40, 69-10-52
Пиломатериал обрезной (сосна)	м3	от 7900 руб.	ООО «ГРИФ»	50-21-37, 8-903-911-6809
Пиломатериал обрезной (сосна) 1 сорт	м3	от 8400 руб.	ООО «ГРИФ»	50-21-37, 8-903-911-6809
Пиломатериал обрезной (толщина 25мм, длина 1,5м; 2м)	м3	от 4500 руб.	ООО «СИБИРСКИЙ БАРС»	8-913-265-5604

Цены на все предлагаемые товары и услуги действительны на момент выхода номера – 28.03.2019.



г. Барнаул, ул. Фабричная, 2-г,
тел. 8-952-002-0639, e-mail: forestaltay@yandex.ru

www.алтайлес.рус



от производителя

ЦЕНА **8000** РУБ./МЗ

ПИЛОМАТЕРИАЛ (СОСНА)
ДОСКА ОБРЕЗНАЯ, НЕОБРЕЗНАЯ, БРУС
1, 2 СОРТ
ЛЮБОЙ РАЗМЕР И ОБЪЕМ

Пиломатериал обрезной; брус, доска 6м, в ассортименте	мЗ	от 8000 руб.	ООО «СИБИРСКИЙ БАРС»	8-913-265-5604
Пиломатериал от производителя	мЗ	от 5000 руб.	ООО «Любимый дом»	53-38-53, 8-905-928-8275
Пиломатериал стелярный сухой (кедр, сосна, береза)	мЗ	звоните!!!	ИП Бондарева Т.И.	46-51-42, 8-913-025-2773
Плинтус деревянный	пог.м	от 15 руб.	ООО «Партнер КС»	8-913-250-8777, 60-30-24
Рейка половая шпунтованная (30x100, 38x120, длина 3-4м)	м2	от 650 руб.	ИП Дильман В.А.	68-19-26, 8-905-083-7566

здесь есть ВСЁ ДЛЯ БАНИ
ПЕЧИ • ДЫМОХОДЫ • ДВЕРИ БАННЫЕ
 разных форм деревянные, стеклянные
ЕВРОВАГОНКА • ИЗДЕЛИЯ ИЗ ДЕРЕВА
 осина, кедр, липа бондарные, аксессуары, мебель
тел.: 73-02-76, 8-963-571-9495

ПИЛОМАТЕРИАЛ
 обрезной • необрезной
БРУС, БРУСОК на ЗАКАЗ
 любого сечения
ДРОВА • ГОРБЫЛЬ
ООО «ГРИФ»
 г. Барнаул,
 ул. Попова, 234-а,
 50-21-37,
 8-903-911-6809

ДВЕРИ деревянные: массив (200x60, 70, 80, 90 см) (филенка, щит), нестандарт от 2900 руб.
БАНИ стекло, осина, липа, кедр, сосна от 2000 руб.
ДОСКА ИМИТАЦИЯ
ПОЛА 530 руб./м² **БРУСА** 530 руб./м²
ЕВРОВАГОНКА сорт А, В, С, D
 • КЕДР от 400 руб./м² • СОСНА от 250 руб./м²
 • ЛИПА от 550 руб./м² • ОСИНА от 330 руб./м²
ОКНА осина, липа, сосна, кедр
 30x30, 30-40, 30x50, 40x40
 40x50, 40x60, 45x45, 50x50
 50x60, 50x70, 70x70, 80x80 **под заказ**
ПОЛОК БАКИ, ПЕЧИ
 БАННЫЕ от 8500 руб.
 (круглые, квадратные, нержавейка,)
 • ГАЛТЕЛЬ
 • ПЕРИЛА
 • ПЛИНТУС
 • НАЛИЧНИК • ДЫМОХОДЫ
Мы находимся здесь!
 Тракторная
 Дальняя
 Новосибирская
47-в
 ул. Дальняя, 47-в,
 тел. 8-962-803-9989

Тес необрезной (3, 4, 6м)	мЗ	3800 руб.	ООО «СИБИРСКИЙ БАРС»	8-913-265-5604
Фанера березовая ламинированная F/F (1220x2440, 18-21мм)	лист	от 2300 руб.	«СИБИРСКАЯ ФАНЕРА»	58-04-71, 71-70-76
Фанера березовая ламинированная F/W (1220x2440, 12-21мм)	лист	от 2100 руб.	«СИБИРСКАЯ ФАНЕРА»	58-04-71, 71-70-76
Фанера березовая несортная (1220x2440, 4-21мм)	лист	от 350 руб.	«СИБИРСКАЯ ФАНЕРА»	58-04-71, 71-70-76
Фанера березовая ФК (1220x2440, 4-21мм)	лист	от 540 руб.	«СИБИРСКАЯ ФАНЕРА»	58-04-71, 71-70-76
Фанера березовая ФСФ (1220x2440, 4-21мм)	лист	от 590 руб.	«СИБИРСКАЯ ФАНЕРА»	58-04-71, 71-70-76
Фанера березовая шлифованная (1220x2440, 9-21мм)	лист	от 1400 руб.	«СИБИРСКАЯ ФАНЕРА»	58-04-71, 71-70-76

1.21. Брус, брусок

Брус (1, 2 сорт)	м3	8000 руб.	«АлтайФорест-Торг»	8-952-002-0639, 57-20-28
Брус (100x100x6000)	м3	8000 руб.	«АлтайФорест-Торг»	8-952-002-0639, 57-20-28
Брус (10x10, 10x15, 10x18, 10x20, 15x15, 15x20, 18x18, 20x20мм)	м3	8200 руб.	ООО «Пилмат»	22-36-40, 69-10-52
Брус (150x150x6000)	м3	8000 руб.	«АлтайФорест-Торг»	8-952-002-0639, 57-20-28
Брус любого сечения	пог.м	от 8400 руб.	ООО «ГРИФ»	50-21-37, 8-903-911-6809
Брусик	пог.м	от 6 руб.	ООО «Партнер КС»	8-913-250-8777, 60-30-24
Брусик любого сечения	м	от 15 руб.	ООО «ГРИФ»	50-21-37, 8-903-911-6809
Брусик сухой строганный различного сечения	пог.м	от 19 руб.	ИП Дильман В.А.	68-19-26, 8-905-083-7566

1.22. Вагонка, евровагонка

Евровагонка (кедр, осина, липа, ольха, «Прима», А, Б, С)	м2	от 450 руб.	ИП Дильман В.А.	68-19-26, 8-905-083-7566
Евровагонка (кедр, осина, липа, сорт АВС). Скидки!	м2	от 200 руб.	«Все для бани»	73-02-76
Евровагонка (от 80 до 138мм, длина 3-5м)	м2	от 320 руб.	ИП Дильман В.А.	68-19-26, 8-905-083-7566
Евровагонка (сосна, кедр, осина, листвен. сорт А,В), доска пола	м2	от 250 руб.	«Стройхозторг»	8-962-803-9989
Евровагонка, половая доска, брусик и др. погонаж	м2	от 299 руб.	ООО «Любимый дом»	53-38-53, 8-905-928-8275

1.23. Доска

Доска необрезная (25x6000)	м3	5000 руб.	«АлтайФорест-Торг»	8-952-002-0639, 57-20-28
Доска обрезная (25x150x6000)	м3	8000 руб.	«АлтайФорест-Торг»	8-952-002-0639, 57-20-28
Доска обрезная (40x150x6000)		8000 руб.	«АлтайФорест-Торг»	8-952-002-0639, 57-20-28
Доска обрезная (50x150x6000)	м3	8000 руб.	«АлтайФорест-Торг»	8-952-002-0639, 57-20-28
Доска обрезная (сосна, 25, 40, 50мм)	м3	от 6000 руб.	ООО «Пилмат»	22-36-40, 69-10-52

2. ОТДЕЛОЧНЫЕ МАТЕРИАЛЫ

2.1. Отделочные материалы

Винилискожа (шириной 1м)	м2	от 82,55 руб.	«Хелми»	50-50-70, 50-54-24
Клей «БЫСТРОЙ» универсальный для кафеля и плитки (25кг/56)	шт.	169 руб.	«Формула М2»	8-800-775-9000
Клей «ГЕРКУЛЕС» для кафеля термостойкий GM-215 5кг п/э пакет	шт.	85 руб.	«Формула М2»	8-800-775-9000
Листы декоративные нержавеющие: лен, кожа, зеркало, под золото	шт.	звоните!!!	Компания «АЛТАЙ-ТИТАН»	20-25-75, 57-75-13
Очиститель монтажной пены	шт.	от 105,3 руб.	«Хелми»	50-50-70, 50-54-24
Панели листовые ПВХ	шт.	от 82,8 руб.	«Хелми»	50-50-70, 50-54-24

СТРОИТЕЛЬНЫЕ И ХОЗЯЙСТВЕННЫЕ ТОВАРЫ ДЛЯ МАГАЗИНОВ И ОРГАНИЗАЦИЙ

- ЛИНОЛЕУМ
- САНФАЯНС, САНТЕХНИКА
- ЛАКОКРАСОЧНЫЕ МАТЕРИАЛЫ
- СУХИЕ СТРОИТЕЛЬНЫЕ СМЕСИ
- ХОЗТОВАРЫ, ИНСТРУМЕНТ

Еженедельная доставка
по Алтайскому краю, Новосибирской,
Кемеровской областям, Республике Алтай

**Оптовые цены, интернет-магазин,
индивидуальная система скидок**

ОПТ: Г. БАРНАУЛ, УЛ. ПОПОВА, 189, ОФИС 311, ТЕЛ.: (3852) 50-50-70, 50-54-24, 50-54-25
ОПТ И РОЗНИЦА: Г. БАРНАУЛ, УЛ. АВТОТРАНСПОРТНАЯ, 49/1, ТЕЛ.: (3852) 46-76-84, 46-67-48

«ХЕЛМИ» ОПТОВО-РОЗНИЧНАЯ КОМПАНИЯ WWW.HELMI-ОPT.RU

Отделочные материалы

Рубрикатор (стр. 4)
поможет в поиске!



Журнал «Стройка. Алтай»
на стойке в ТЦ «ЗНАК»

пр. Строителей, 94. Режим работы: 9-20, вск. 9-19

Пена монтажная (профессиональная)	шт.	звоните!!!	ООО «ПОСТР»	50-14-18, 46-52-30
Пена монтажная бытовая (750мл)	шт.	от 145,8 руб.	«Хелми»	50-50-70, 50-54-24
Пена монтажная профессиональная (750мл)	шт.	от 194,4 руб.	«Хелми»	50-50-70, 50-54-24
Пленка самоклеящаяся (45см, 8м)	шт.	от 186,3 руб.	«Хелми»	50-50-70, 50-54-24
Шпаклевка «Ветонит» суперфинишная полимерная ЛР Паста (20кг/33)	шт.	898 руб.	«Формула М2»	8-800-775-9000
Штукатурка гипсовая «ВОЛМА-Слой» (30кг/40)	шт.	319 руб.	«Формула М2»	8-800-775-9000

2.2. Полы и напольные материалы

Линолеум «Комитекс Лин» (1,5-3,5м)	м2	от 184,5 руб.	«Хелми»	50-50-70, 50-54-24
------------------------------------	----	---------------	---------	--------------------

2.3. Лакокрасочная и химическая продукция, клей

Ацетон, растворитель, уайт-спирит (0,5л)	бут.	от 35,3 руб.	«Хелми»	50-50-70, 50-54-24
Герметики ленточные «Викар», «Герлен»	пог.м	от 16,5 руб.	«АЛТАЙ ГЕРМЕТИК+»	556-500, 572-556
Известь комовая негашеная	кг	от 11 руб.	«Хелми»	50-50-70, 50-54-24
Краски ВЭ, ВД (от 1,1 до 14кг)	бут.	от 32,8 руб.	«Хелми»	50-50-70, 50-54-24
Огне-, биозащита для дерева	м2	от 9 руб.	«АЛТАЙ ГЕРМЕТИК+»	556-500, 572-556
Очистители фасадов от высолов	м2	8 руб.	«АЛТАЙ ГЕРМЕТИК+»	556-500, 572-556
Пропитка деревозащитная «ВИПТЕХ» (0,7; 2,7кг)	бут.	от 142,7 руб.	«Хелми»	50-50-70, 50-54-24
Эмали ПФ «Царицынские краски» (фасовка от 0,8 до 25кг)	кг	от 82,3 руб.	«Хелми»	50-50-70, 50-54-24
Эмаль для пола быстросохнущая «Царицынские краски» (0,8 - 5кг)	кг	от 154,3 руб.	«Хелми»	50-50-70, 50-54-24

3. ОБОРУДОВАНИЕ ДЛЯ ИНЖЕНЕРНЫХ СИСТЕМ

3.1. Сантехническое оборудование, изделия

Кабина душевая NIAGARA матовое стекло (90x90x220мм)	шт.	16979 руб.	«Аксиома»	8-800-775-9000
Кабина душевая ODA-8401 (90x90x215) матовое стекло, глубокая	шт.	14979 руб.	«Аксиома»	8-800-775-9000
Канализация пластиковая внутренняя (трубы, фитинги)	пог.м	от 43,2 руб.	«Хелми»	50-50-70, 50-54-24
Краны шаровые латунные	шт.	от 97,2 руб.	«Хелми»	50-50-70, 50-54-24
Лейка для душа	шт.	от 56,7 руб.	«Хелми»	50-50-70, 50-54-24
Лейка для душа Оптима 3 режима GA3713	шт.	329 руб.	«Аксиома»	8-800-775-9000
Мойки нержавеющие накладные	шт.	от 513 руб.	«Хелми»	50-50-70, 50-54-24
Набор душевой Moderna	шт.	759 руб.	«Аксиома»	8-800-775-9000
Подводка для воды гибкая	шт.	от 55,8 руб.	«Хелми»	50-50-70, 50-54-24
Сифоны сантехнические «Аквант»	шт.	от 102,6 руб.	«Хелми»	50-50-70, 50-54-24
Смесители «Моно» (на одну воду)	шт.	от 108,9 руб.	«Хелми»	50-50-70, 50-54-24
Смесители для ванной	шт.	от 760,5 руб.	«Хелми»	50-50-70, 50-54-24
Смесители для душа	шт.	от 706,5 руб.	«Хелми»	50-50-70, 50-54-24
Смесители для кухни	шт.	от 265,5 руб.	«Хелми»	50-50-70, 50-54-24
Смеситель для ванны длинный нос GROSS AQUA 7016012BRL-D06 Retro	шт.	4879 руб.	«Аксиома»	8-800-775-9000
Смеситель для кухни GROSS AQUA 6014012BRL-B01 Retro	шт.	2659 руб.	«Аксиома»	8-800-775-9000

ИНЖЕНЕРНОЕ ОБОРУДОВАНИЕ ИЗ ТЕРМОПЛАСТОВ

ГИДРОСТРОЙ

- ЕМКОСТИ ■ РЕЗЕРВУАРЫ
- ХИМИЧЕСКИЕ РЕАКТОРЫ
- ОБОРУДОВАНИЕ ДЛЯ ОЧИСТКИ СТОЧНЫХ ВОД
- ОБОРУДОВАНИЕ ДЛЯ ОЧИСТКИ ПИТЬЕВОЙ ВОДЫ

Стандартный ряд оборудования Изделия на заказ

г. Барнаул, ул. Мало-Тобольская, 20, оф. 4, 3 этаж
(3852) 251-420, 8-903-947-6430, gidrostroi22

ДИЗАЙН

ПОЛИГРАФИИ И НАРУЖНОЙ РЕКЛАМЫ

ВАШ ДИЗАЙНЕР 8-902-140-4486

Смеситель для умывальника GROSS AQUA 6086012BRL Retro	шт.	3319 руб.	«Аксиома»	8-800-775-9000
Тумба+умывальник	шт.	от 2696 руб.	«Хелми»	50-50-70, 50-54-24
Тумбы под накладную мойку	шт.	от 927 руб.	«Хелми»	50-50-70, 50-54-24
Умывальники керамические	шт.	от 729 руб.	«Хелми»	50-50-70, 50-54-24
Унитаз компакт «ПОЛО», 3/бл, косой выпуск, микролифт (Киров)	шт.	4939 руб.	«Аксиома»	8-800-775-9000
Унитазы-компакты в сборе (Лобня, Воротынский)	шт.	от 2570 руб.	«Хелми»	50-50-70, 50-54-24
Шланг для душа ПВХ, 1,5м GA609-1.5	шт.	329 руб.	«Аксиома»	8-800-775-9000
Шланг для душа, нерж. сталь, хром, усиленный, 1,5м GA611-1.5	шт.	379 руб.	«Аксиома»	8-800-775-9000
Шланг для душа, нерж. сталь, хром, усиленный, 2м GA611-2.0	шт.	469 руб.	«Аксиома»	8-800-775-9000

3.2. Отопительное и водонагревательное оборудование

Водонагреватель Electrolux EWH 50 Major LZR (Major LZR 2)	шт.	1479 руб.	«Аксиома»	8-800-775-9000
Конвектор электрический Ballu Camino Eco BEC/EM-1000	шт.	2179 руб.	«Формула М2»	8-800-775-9000
Пушка тепловая ВНР-РЕ-2 (2кВт, круглая), BALLU	шт.	2279 руб.	«Формула М2»	8-800-775-9000
Пушка тепловая ВКН-3 (2,2кВт), BALLU	шт.	1479 руб.	«Формула М2»	8-800-775-9000
Радиатор масляный Ballu BOH/CL-07WRN 1500 (Classic 7 секций)	шт.	2279 руб.	«Формула М2»	8-800-775-9000
Тепловентилятор Ballu спиральный (2 реж./2кВт, BFH/S-10)	шт.	649 руб.	«Формула М2»	8-800-775-9000

3.3. Кабельный обогрев, системы теплых полов

Обогрев водопровода и канализационной системы	пог.м	от 90 руб.	Теплый пол на М. Горького	200-257, 8-913-080-1077
Система отопления «Теплый пол», инфракрасная пленка (Корея)	пог.м	от 250 руб.	Теплый пол на М. Горького	200-257, 8-913-080-1077
Системы антиобледенения водостоков, желобов и кровли	пог.м	от 90 руб.	Теплый пол на М. Горького	200-257, 8-913-080-1077

СОЗДАНИЕ ПРОДВИЖЕНИЕ
Сайты
50/71/89

ГРЕЮЩИЙ ПРОВОД
ОБОГРЕВ КРОВЛИ И ВОДОСТОКА
для канализации, водопровода,
обогрев крыльца 

г. Барнаул, ул. Титова, 56, тел.: (3852) 34-04-97, 8-913-213-2725, 60-53-06

Системы отопления «Теплый пол», кабель (Россия, Германия, Дания)	м2	от 500 руб.	Теплый пол на М. Горького	200-257, 8-913-080-1077
Системы отопления «Теплый пол», кабель саморегулирующийся	пог.м	от 200 руб.	Теплый пол на М. Горького	200-257, 8-913-080-1077
Системы отопления «Теплый пол», терморегуляторы	шт.	от 1000 руб.	Теплый пол на М. Горького	200-257, 8-913-080-1077

3.4. Приборы учета и системы КИПиА

Счетчик воды «ЭкоНом» СВК-15 универсальный	шт.	от 479,7 руб.	«Хелми»	50-50-70, 50-54-24
--	-----	---------------	---------	--------------------

4. ЭЛЕКТРОТЕХНИКА. СВАРКА**4.1. Электротехническая продукция**

Кабель (греющий, герметичный)	м	от 200 руб.	ООО «Родник»	34-04-97, 8-913-213-2725
Лампа Gauss LED Elementary A60 11W E27 2700K 1/2 (АКЦИЯ)	шт.	119 руб.	«Аксиома»	8-800-775-9000
Лампа Gauss LED Elementary A60 14W E27 2700K 1/2 (АКЦИЯ)	шт.	189 руб.	«Аксиома»	8-800-775-9000
Лампа Gauss LED Elementary Candle 7W E14 4100K 1/3 (АКЦИЯ)	шт.	159 руб.	«Аксиома»	8-800-775-9000
Лампа Gauss LED Elementary Шар 6W E27 4100K 1/3 (АКЦИЯ)	шт.	159 руб.	«Аксиома»	8-800-775-9000
Светильник - шар на столб (d 150, 200, 250)	шт.	от 60 руб.	ООО «Родник»	34-04-97, 8-913-213-2725
Светильник ЛПО (1x20; 1x40)	шт.	от 210 руб.	ООО «Родник»	34-04-97, 8-913-213-2725
Светильник ЛПО (2x20; 2x40)	шт.	от 260 руб.	ООО «Родник»	34-04-97, 8-913-213-2725
Светильники светодиодные	шт.	звоните!!!	ООО «Родник»	34-04-97, 8-913-213-2725

4.2. Сварочное оборудование и расходные материалы

Проволока сварочная по нержавеющей	кг	звоните!!!	Компания «АЛТАЙ-ТИТАН»	20-25-75, 57-75-13
Электроды, сварочная проволока по нержавеющей	кг	звоните!!!	Компания «АЛТАЙ-ТИТАН»	20-25-75, 57-75-13

5. ДВЕРИ. ОКНА. ВОРОТА. МЕБЕЛЬ**5.1. Двери и аксессуары**

Двери DOORHAN	шт.	звоните!!!	ООО «А Сфера»	395-397
Двери входные-Нск, межкомнатные, противопожарные, шкаф-купе	шт.	от 850 руб.	ООО «АлтайВыбор»	8-913-248-1325, 58-10-24
Двери из массива (сосна, береза, ясень, дуб, под заказ)	шт.	от 18000 руб.	«АлтайФорест-Торг»	8-952-002-0639, 57-20-28
Двери межкомн. (массив хвой, 200x60-90, филенка, щит), опт, розн.	шт.	от 2900 руб.	«Стройхозторг»	8-962-803-9989

5.2. Окна и аксессуары

Окна (ПВХ), остекление балконов ПВХ и алюминием, с отделкой	м2	от 2900	ООО «АлтайВыбор»	8-913-248-1325, 58-10-24
---	----	---------	------------------	--------------------------

5.3. Лестницы, элементы лестниц

Каркасы для лестниц металлические	м2	звоните!!!	ПК «Железный мастер»	8-913-366-7210
--	-----------	-------------------	-----------------------------	-----------------------

**Журнал «Стройка. Алтай»
в магазинах «Планета ЭЛЕКТРИКА»**

режим работы:
пн. - пт. 8.00 - 19.00 ул. Калинина, 30/1, тел. (3852) 289-285
сб. 9.00-19.00 ул. Попова, 204, тел. (3852) 289-280
вск. 9.00 - 17.00



**Журнал «Стройка. Алтай»
на стойке в магазине
межкомнатных и входных дверей**

ул. Балтийская, 90, режим работы: 10-20, б/о, б/в.

Комплекующие для лестниц и перил нержавеющие	шт.	звоните!!!	Компания «АЛТАЙ-ТИТАН»	20-25-75, 57-75-13
Лестницы под заказ (сосна, береза, ясень, дуб)	м2	от 7500 руб.	«АлтайФорест-Торг»	8-952-002-0639, 57-20-28
Лестницы, перила	м2	звоните!!!	ПК «Железный мастер»	8-913-366-7210
Перила с ковкой	м2	звоните!!!	ПК «Железный мастер»	8-913-366-7210
Перила, лестницы, ограждения		договорная!	ПК «Блэксмит»	8-952-004-1105

5.4. Мебель, торговое оборудование, сейфы

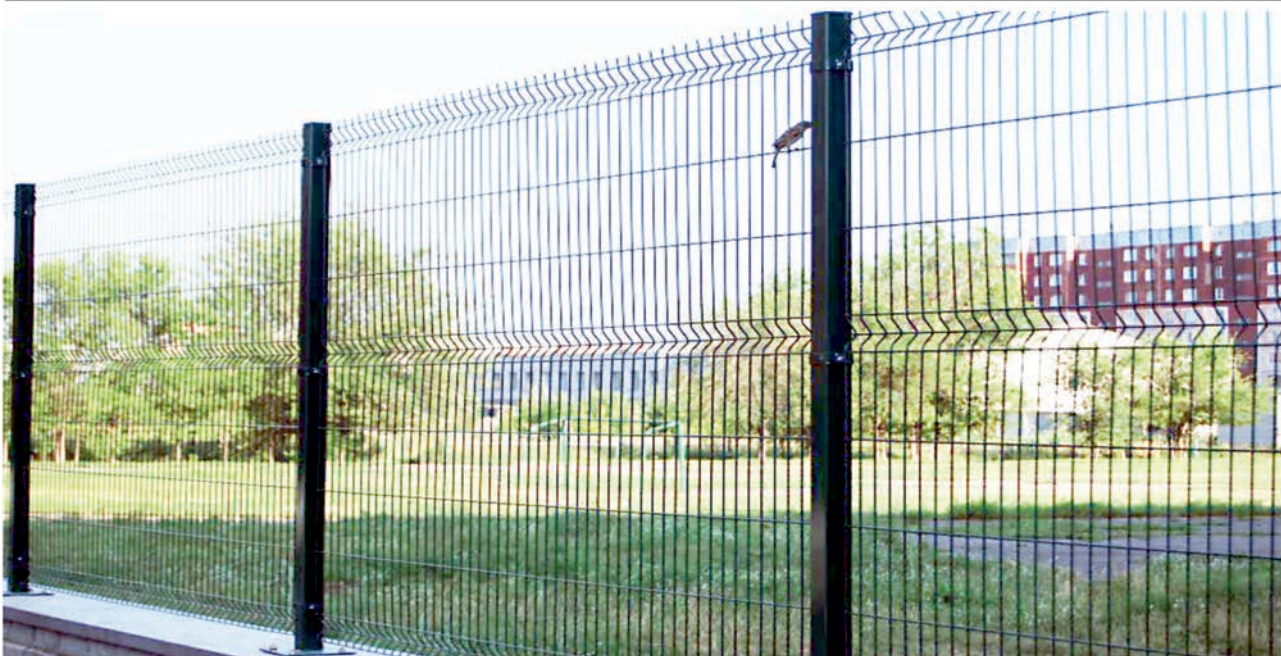
Кабинет для руководителя (сосна, береза, ясень, дуб, под заказ)	шт.	от 300000 руб.	«АлтайФорест-Торг»	8-952-002-0639, 57-20-28
Кровати из массива под заказ (сосна, береза, ясень, дуб)	комп.	от 20000 руб.	«АлтайФорест-Торг»	8-952-002-0639, 57-20-28
Кухни из массива под заказ (сосна, береза, ясень, дуб)	комп.	от 40000 руб.	«АлтайФорест-Торг»	8-952-002-0639, 57-20-28
Мебель банная из массива (сосна, береза, ясень, дуб, под заказ)	шт.	от 10000 руб.	«АлтайФорест-Торг»	8-952-002-0639, 57-20-28
Мебель для гостинных под заказ (сосна, береза, ясень, дуб)	м2	от 7500 руб.	«АлтайФорест-Торг»	8-952-002-0639, 57-20-28
Мебель из МДФ и ЛДСП (кухни, прихожие, стенки, шкафы купе)	м2	от 2700 руб.	«АлтайФорест-Торг»	8-952-002-0639, 57-20-28

5.5. Ворота, рольставни, шлагбаумы, заборы

Автоматика ALUTECH	шт.	звоните!!!	ООО «А Сфера»	395-397
Автоматика DOORHAN	шт.	звоните!!!	ООО «А Сфера»	395-397
Автоматика для всех видов ворот	комп.	звоните!!!	ООО «А Сфера»	395-397
Блок стены для забора из бетонных блоков	шт.	от 182 руб.	ООО «Поиск»	24-48-90, 8-961-998-4465
Блок столба для забора из бетонных блоков	шт.	от 265 руб.	ООО «Поиск»	24-48-90, 8-961-998-4465
Ворота ALUTECH	шт.	звоните!!!	ООО «А Сфера»	395-397
Ворота автоматические	шт.	звоните!!!	ООО «А Сфера»	395-397
Ворота автоматические Zaiger, пульта	шт.	звоните!!!	ТМК «ВОРОТА МАСТЕР»	60-29-05, 8-913-222-0537



г. Барнаул, ул. Кулагина, 28
тел.: **65-50-60, 36-08-32**
www.asmfence.ru



**ЕВРОПЕЙСКИЙ ПОДХОД К ОГРАЖДЕНИЮ ТЕРРИТОРИЙ.
ПРОСТЫЕ РЕШЕНИЯ СЛОЖНЫХ ВОПРОСОВ.**

Ворота гаражные (выезд замерщика по городу - бесплатно)	шт.	звоните!!!	ООО «А Сфера»	395-397
Ворота гаражные автоматические (все виды)	шт.	звоните!!!	ТМК «ВОРОТА МАСТЕР»	60-29-05, 8-913-222-0537
Ворота и ограждения кованые, козырьки	м2	от 2000 руб.	ПК «Железный мастер»	8-913-366-7210
Ворота секционные	комп.	звоните!!!	ООО «МИР ВОРОТ»	25-05-83, 8-913-361-5478

ВОРОТА

ПОСТАВКА-УСТАНОВКА-ОБСЛУЖИВАНИЕ

- СЕКЦИОННЫЕ ВОРОТА
- СКЛАДСКОЕ ОБОРУДОВАНИЕ
- ВОРОТА И КАЛИТКИ
- МЕТАЛЛОИЗДЕЛИЯ
- РОЛЬСТАВНИ
- АВТОМАТИЧЕСКИЕ ДВЕРИ
- ШЛАГБАУМЫ
- СИСТЕМЫ КОНТРОЛЯ ДОСТУПА
- ДВЕРИ, ОКНА
- СВЕТОДИОДНЫЕ ЭКРАНЫ
- АВТОМАТИКА
- ВИДЕОНАБЛЮДЕНИЕ

тел.: 25-05-83

8-913-361-54-78

e-mail: region22altai@rambler.ru

Ворота секционные, откатные, распашные DOORHAN	шт.	звоните!!!	ООО «А Сфера»	395-397
Ворота секционные, рулонные, рольворота (цена - от размера)	шт.	звоните!!!	ООО «А Сфера»	395-397
Ворота, калитки, ограждения		договорная!	ПК «Блэксмит»	8-952-004-1105
Двери автоматические	комп.	звоните!!!	ООО «МИР ВОРОТ»	25-05-83, 8-913-361-5478
Заборы, ограждения металлические	м2	звоните!!!	ООО «А Сфера»	395-397
Крышки стенки для забора из бетонных блоков	шт.	от 140 руб.	ООО «Поиск»	24-48-90, 8-961-998-4465
Оголовок столба для забора из бетонных блоков	шт.	от 220 руб.	ООО «Поиск»	24-48-90, 8-961-998-4465
Ограждения металлические	м2	звоните!!!	ООО «АСМ-Ограждение»	65-50-60
Ограждения, заборы из профлиста, профтрубы	пог.м	от 500 руб.	ООО «Русский сервис»	8-961-976-4444, 56-37-41
Панорамные ворота	шт.	звоните!!!	ООО «А Сфера»	395-397

ВОРОТА

А СФЕРА

ВОРОТА РОЛЬСТАВНИ

(3852) 25-40-83, 395-397

УСТРОЙСТВА УПРАВЛЕНИЯ
АВТОМАТИКА (для ворот и рольставен)

секционные рулонные откатные распашные

Пролеты забора металлические, б/у	шт.	договорная	ЗАО «СП Алтайстрой»	55-33-93
Ремонт ворот, шлакбаумов, рольставен.		звоните!!!	ООО «А Сфера»	395-397
Рольставни	м2	звоните!!!	ООО «МИР ВОРОТ»	25-05-83, 8-913-361-5478
Рольставни ALUTECH	шт.	звоните!!!	ООО «А Сфера»	395-397
Рольставни DOORHAN	шт.	звоните!!!	ООО «А Сфера»	395-397
Тумбы дорожные для ограничения въезда (4 вида)	шт.	от 950 руб.	ООО «Поиск»	24-48-90, 8-961-998-4465
Шлакбаумы автоматические	шт.	звоните!!!	ООО «А Сфера»	395-397

5.6. Стекло, стеклопластик, поликарбонат

Стекло «триплекс» производство на заказ	м2	от 2000 руб.	ООО «ЭЛЕМЕНТ»	8-913-217-4365
---	----	--------------	---------------	----------------

6. КЛИМАТ

6.1. Печи, камины, дымоходы

Дымоходы (нержавейка)	шт.	от 250 руб.	«Все для бани»	73-02-76
Дымоходы из нержавеющей стали любой сложности	шт.	звоните!!!	ООО «ДОМНА»	52-92-17, 8-913-090-9384
Камин электро «Брайт», очаг (1020x1075x370мм) венге/темный дуб	шт.	25999 руб.	«Аксиома»	8-800-775-9000
Камин электро «Остин» с очагом (920x910x320мм) крем/пatina	шт.	21999 руб.	«Аксиома»	8-800-775-9000
Камин электро «Экстер-М», очаг (950x1000x380) дуб/махагон/венге	шт.	22999 руб.	«Аксиома»	8-800-775-9000
Камин электро «Экстер», очаг (1115x1000x300мм) венге/темный дуб	шт.	27999 руб.	«Аксиома»	8-800-775-9000
Камин электро «Экстер», очаг (1300x1080x435мм) венге/темный дуб	шт.	28999 руб.	«Аксиома»	8-800-775-9000
Камин электро «Экстер», очаг (910x1000x300мм) венге/темный дуб	шт.	22999 руб.	«Аксиома»	8-800-775-9000
Камин электро Aspen, очаг GLS (920x850x320мм) белый/patina	шт.	21999 руб.	«Аксиома»	8-800-775-9000
Камин электро Santiago, античный дуб (920x100x340мм)	шт.	17900 руб.	«Аксиома»	8-800-775-9000
Печи банные (квадратные, круглые), буржуйки, котлы	шт.	от 8500 руб.	«Стройхотзорг»	8-962-803-9989
Печи для бани, буржуйки (круглые, квадратные, нержавейка)	шт.	от 3500 руб.	«Все для бани»	73-02-76
Печи для бань	шт.	от 5500 руб.	ООО «ТАМАЗ»	465-597, 8-913-029-0155

6.2. Оборудование для бань, саун и бассейнов

Бондарка для бани, аксессуары, мебель	шт.	звоните!!!	«Все для бани»	73-02-76
Двери банные (стекло, осина, липа, сосна, массив, от 170-190x70)	шт.	от 2900 руб.	«Стройхотзорг»	8-962-803-9989
Двери банные деревянные, со стеклом, стеклянные	шт.	от 1900 руб.	«Все для бани»	73-02-76
Лавки, столы, табуреты, шезлонги для бани, сауны	шт.	от 1000 руб.	«Стройхотзорг»	8-962-803-9989
Окна для бани, дачи (осина, липа, сосна, от 30x30 до 100x120см)	шт.	от 1000 руб.	«Стройхотзорг»	8-962-803-9989
Окна для бани, стеклопакет (40x40, 50x50, 60x60, 70x70)	шт.	от 1300 руб.	«Все для бани»	73-02-76

Цены на все предлагаемые товары и услуги действительны на момент выхода номера – 28.03.2019.

Полок (осина, от 2 до 3м, сорт А, В)	пог.м	от 100 руб.	«Стройхозторг»	8-962-803-9989
6.3. Климатотехника и вентиляция				
Бризер Tion 3S Standart	шт.	35900 руб.	«Демонтажсервис»	69-62-44
Бризер Tion O2 Standart	шт.	23900 руб.	«Демонтажсервис»	69-62-44
Вентиляторы ВР (ВЦ), ВО, ДУ, канальные	шт.	звоните!!!	«Артвент»	289-371, 529-371
Вентиляция (изготовление)	шт.	звоните!!!	ООО «ДОМНА»	52-92-17, 8-913-090-9384
Вентиляция приточная «Бризер Тион», КПВ-125, «Домвент», «Оптима»		звоните!!!	«Демонтажсервис»	69-63-23
Вентиляция приточная КИВ-125	шт.	звоните!!!	«АлмазАлтай»	8-913-026-6661
Вентиляция приточная КИВ-125 (КПВ-125), оконный клапан Air Box	шт.	звоните!!!	«Демонтажсервис»	69-63-23
Воздуховоды оцинкованные и гибкие	пог.м	звоните!!!	«Артвент»	289-371, 529-371

ПОТЕЮТ ОКНА? УСТАНОВИМ ПРИТОЧНУЮ ВЕНТИЛЯЦИЮ!
 • КПВ-125 • Домвент • Air-box
ДЕМОНТАЖСЕРВИС
 демонтаж22.рф
69-63-23

Дымососы Д	шт.	от 17 200 руб.	«Артвент»	289-371, 529-371
Клапан стеновой приточный «Домвент»	шт.	1500 руб.	«Демонтажсервис»	69-62-44
Клапан притока воздуха КИВ-125 (КПВ-125)	шт.	1800 руб.	«Демонтажсервис»	69-62-44
Клапан приточный оконный Air-box	шт.	600 руб.	«Демонтажсервис»	69-62-44
Клапан приточный оконный AirValve	шт.	от 700 руб.	«Демонтажсервис»	69-62-44
Клапан стеновой приточный «Домвент Оптима»	шт.	1700 руб.	«Демонтажсервис»	69-62-44
Монтаж приточной вентиляции		договорная	«Демонтажсервис»	69-62-44
Рекуператор Vakiо	шт.	от 15900 руб.	«Демонтажсервис»	69-62-44

7. ИНСТРУМЕНТ, СПЕЦОБОРУДОВАНИЕ, МЕТИЗЫ

7.1. Инструмент

Лобзик HAMMER LZK550LE (550Вт 0-3000 ход/мин)	шт.	1599 руб.	«Формула М2»	8-800-775-9000
Лопата №6 морозостойкая с оцинкованной планкой d 32 (380x380мм)	шт.	119 руб.	«Формула М2»	8-800-775-9000
Лопата №6 морозостойкая с оцинкованной планкой d 32 с черенком	шт.	179 руб.	«Формула М2»	8-800-775-9000
Лопата для снега черная (400x400мм) без черенка «Интерм»	шт.	99 руб.	«Формула М2»	8-800-775-9000
Лопата для снега черная пластм. (400x400мм) с черенком «Интерм»	шт.	149 руб.	«Формула М2»	8-800-775-9000
Лопата снеговая с алюм. планкой, с алюм. черенком (410мм) «СИБИН»	шт.	429 руб.	«Формула М2»	8-800-775-9000
Перфоратор HAMMER PRT800A (800Вт SDS+26мм 0-780об/мин 2.6Дж)	шт.	3999 руб.	«Формула М2»	8-800-775-9000
Перчатки трикотажные, х/б	пара	звоните!!!	ООО «ПОСТР»	50-14-18, 46-52-30
Снегоуборщик СУ-56-6НД FEST	шт.	25999 руб.	«Формула М2»	8-800-775-9000
УШМ USM710D (710Вт, 12000об/мин, 125мм) Hammer Flex	шт.	1999 руб.	«Формула М2»	8-800-775-9000

7.2. Спецтехника и оборудование

Вагончик строительный б/у (6x2,4м, 2,5x2м)	шт.	договорная	ЗАО «СП Алтайстрой»	55-33-93
Станция штукатурная, б/у ШС-4/6 СО-50Д, подмости для каменщиков	шт.	договорная	ЗАО «СП Алтайстрой»	55-33-93
Установка для перемещения и выдачи раствора, б/у У-34	шт.	договорная	ЗАО «СП Алтайстрой»	55-33-93

7.3. Метизы, крепеж

Болты, винты, гайки, шайбы из нержавеющей стали	шт.	звоните!!!	Компания «АЛТАЙ-ТИТАН»	20-25-75, 57-75-13
Метизы нержавеющей стали: болты, винты, гайки, шайбы	шт.	звоните!!!	Компания «АЛТАЙ-ТИТАН»	20-25-75, 57-75-13
Фиксаторы защитного слоя арматуры	шт.	от 1,16 руб.	ООО «АрмаПласт плюс»	69-01-07, 50-06-70

7.4. Все для сада и огорода

Грабли веерные (проволоч., крвшенные, 18-зуб.)	шт.	от 79,95 руб.	«Хелми»	50-50-70, 50-54-24
Грабли витые (12-зуб.)	шт.	от 50,7 руб.	«Хелми»	50-50-70, 50-54-24
Лопата совковая	шт.	от 92 руб.	«Хелми»	50-50-70, 50-54-24
Лопата совковая (рельсовая сталь)	шт.	от 138 руб.	«Хелми»	50-50-70, 50-54-24
Лопата штыковая	шт.	от 96 руб.	«Хелми»	50-50-70, 50-54-24
Лопата штыковая (рельсовая сталь)	шт.	от 138 руб.	«Хелми»	50-50-70, 50-54-24
Материал укрывной (60x3,2м, 150мм)	шт.	от 35,95 руб.	«Хелми»	50-50-70, 50-54-24
Парник (3,5м, укрыв. материал 42 трубка 16мм)	шт.	от 238 руб.	«Хелми»	50-50-70, 50-54-24
Пленка п/э, рукав, 100мк	пог.м	от 17,75 руб.	«Хелми»	50-50-70, 50-54-24
Пленка п/э, рукав, 60мк	пог.м	от 13,35 руб.	«Хелми»	50-50-70, 50-54-24
Тачка садовая (1-но колесная, 65л, 130кг)	шт.	от 1225 руб.	«Хелми»	50-50-70, 50-54-24
Тачка садовая (2-х колесная, 65л, 165кг)	шт.	от 1765 руб.	«Хелми»	50-50-70, 50-54-24
Шланг резиновый (18мм)	шт.	от 795 руб.	«Хелми»	50-50-70, 50-54-24
Шланг резиновый (20мм)	шт.	от 887 руб.	«Хелми»	50-50-70, 50-54-24



Мастер

ПРОИЗВОДСТВО ДЕТСКОГО ИГРОВОГО И СПОРТИВНОГО ОБОРУДОВАНИЯ

ИГРОВЫЕ ПЛОЩАДКИ ИГРОВОЕ ОБОРУДОВАНИЕ

- Все изделия изготовлены в соответствии с ГОСТом.
- Имеют паспорта и монтажные схемы.
- Гарантия - от 1 года до 10 лет.

СЕРТИФИЦИРОВАНО



Запрос полного каталога изделий по телефону в Барнауле: 50-71-89



Цены на все предлагаемые товары и услуги действительны на момент выхода номера – 28.03.2019.

37

Шланг резиновый кордовый (18мм, 50м)	шт.	от 3295 руб.	«Хелми»	50-50-70, 50-54-24
8. РАБОТА				
8.1. Ищу работу				
Бетонщик (универсал) ищет работу		звоните!!!	Работа	8-952-002-9592
Бетонщик ищет работу		звоните!!!	Работа	8-913-083-2535
Ищу любую работу (муж., 40 лет)		звоните!!!	Работа	8-902-146-2538
Ищу работу кровельщика, фасадчика		звоните!!!	Работа	8-905-082-3505
Ищу работу по отделке (квартиры, офиса, цеха)		звоните!!!	Работа	8-905-082-3505
Ищу работу по ремонту квартир, помещений		звоните!!!	Работа	69-70-96, 8-902-140-4899
Ищу работу по устройству наплавляемой кровли		звоните!!!	Работа	69-70-96, 8-902-140-4899
Ищу работу сварщика		звоните!!!	Работа	8-913-211-2090
Каменщик ищет работу		звоните!!!	Работа	8-983-392-7018
Каменщик ищет работу		звоните!!!	Работа	8-913-217-1995
Кровельщик (универсал) ищет работу		звоните!!!	Работа	8-960-953-4292
Кровельщик ищет работу		звоните!!!	Работа	8-962-811-7747
Кровельщик ищет работу		звоните!!!	Работа	8-923-163-8406
Кровельщик ищет работу		звоните!!!	Работа	8-923-164-7118
Кровельщик ищет работу		звоните!!!	Работа	8-983-389-8771
Кровельщик ищет работу		звоните!!!	Работа	8-963-578-7842
Кровельщик ищет работу		звоните!!!	Работа	8-964-603-3345
Кровельщик ищет работу		звоните!!!	Работа	8-913-273-1105
Кровельщик ищет работу по уборке снега из труднодоступных мест		звоните!!!	Работа	8-983-389-8421
Кровельщик-фасадчик ищет работу		звоните!!!	Работа	8-913-271-2012
кровельщик, плиточник-бетонщик ищет работу работу		звоните!!!	Работа	8-960-952-1950
Кровельщик, фасадчик, отделочник ищет работу		звоните!!!	Работа	8-962-795-4500
Отделочник (универсал) ищет работу		звоните!!!	Работа	8-905-080-7175
Отделочник ищет работу		звоните!!!	Работа	8-913-239-7045
Отделочник ищет работу		звоните!!!	Работа	8-963-578-7842
Отделочник ищет работу		звоните!!!	Работа	8-963-574-6444
Отделочник ищет работу		звоните!!!	Работа	8-903-949-4276
Отделочник ищет работу		звоните!!!	Работа	8-913-228-6539
Отделочник ищет работу		звоните!!!	Работа	8-923-164-7118
Отделочник ищет работу		звоните!!!	Работа	250-399
Отделочник-гипсокартонщик ищет работу		звоните!!!	Работа	8-902-146-2538
Отделочник, электрик ищет работу		звоните!!!	Работа	8-960-952-1950
Печник-каменщик ищет работу		звоните!!!	Работа	8-913-273-1105
Плиточник ищет работу		звоните!!!	Работа	8-902-998-3367
Плиточник ищет работу		звоните!!!	Работа	8-960-963-4608
Плотник ищет работу		звоните!!!	Работа	8-902-146-2538
Поклею обои (недорого, качественно)		звоните!!!	Работа	8-962-812-1838
Сантехник ищет работу		звоните!!!	Работа	8-903-947-8095
Сантехник ищет работу		звоните!!!	Работа	8-923-163-8406
Сварщик ищет работу		звоните!!!	Работа	8-963-574-6444
Сварщик ищет работу		звоните!!!	Работа	8-923-164-7118
Сварщик ищет работу		звоните!!!	Работа	8-963-578-7842
сварщик ищет работу		звоните!!!	Работа	8-923-793-9127
Сварщик, сантехник ищет работу		звоните!!!	Работа	8-960-952-1950
Фасадчик ищет работу		звоните!!!	Работа	8-923-793-9127
Штукатур ищет работу		звоните!!!	Работа	8-923-163-8406
Электромонтажник-электромонтер ищет работу		звоните!!!	Работа	8-983-105-0096
8.2. Требуется				
Водитель-экспедитор («КамАЗ» с прицепом) з/п до 50000 руб.		звоните!!!	ПКФ «Август»	8-906-966-5862, 383-831
Требуется газобетонщик (з/п от 25000 руб.)		звоните!!!	Работа	8-962-811-9076
Требуется каменщик		звоните!!!	Работа	8-960-953-4292
Требуется машинист телескоп. погрузчика Bobcat, з/п до 50000руб.		звоните!!!	ПКФ «Август»	8-906-966-5862, 383-831
Требуется менеджер отдела обслуживания клиентов		звоните!!!	ООО «Сатурн Сибирь»	8-960-940-4241
Требуется менеджер по комплектации строительных объектов		звоните!!!	ООО «Сатурн Сибирь»	8-960-940-4241
Требуется менеджер по продажам строительных материалов		звоните!!!	ООО «Сатурн Сибирь»	8-960-940-4241

Требуется оператор 1С в строительный отдел		звоните!!!	ООО «Сатурн Сибирь»	8-960-940-4241
Требуется отделочник-универсал (опыт, оклад 20000 руб.)		звоните!!!	Работа	8-913-246-9767
Требуется ПРОРАБ (работа по краю, з/п 40000 руб.)		звоните!!!	ООО «Сиб-строй»	8-983-389-3204
Требуется прораб с личным авто (з/п от 25000 руб.)		звоните!!!	Работа	8-962-811-9076
Требуется сварщик с удостоверением НАКС (з/п договорная)		звоните!!!	ООО «Приборы учета»	48-44-44
Требуется слесарь-сантехник 5 разряда (з/п 26000 руб.)		звоните!!!	ООО «Приборы учета»	43-33-33
Требуется специалист по тендерам (строительство)		звоните!!!	Работа	8-960-953-4292
Требуется тракторист (опыт, з/п договорная)		звоните!!!	Работа	8-913-246-9767
Требуются дизайнеры интерьеров (з/п сдельная)		звоните!!!	Работа	8-963-532-3245
Требуются срочно монтажники (фасады), з/п высокая вовремя		звоните!!!	Работа	8-913-897-6805

9. УСЛУГИ

9.1. Архитектура, проектирование, дизайн

Проведение авторского надзора проектируемых объектов		звоните!!!	Частное лицо	8-961-230-7011
Проектирование жилых домов различной этажности		звоните!!!	Частное лицо	8-961-230-7011
Проектирование: производственные цеха, склады, автосервисы		звоните!!!	Частное лицо	8-961-230-7011
Проектирование: торговые центры, гостиницы, бани/сауны и другое		звоните!!!	Частное лицо	8-961-230-7011
Прохождение экспертизы, проектная документация		звоните!!!	Частное лицо	8-961-230-7011
Техническое обследование зданий и сооружений		звоните!!!	Частное лицо	8-961-230-7011

9.2. Строительство и ремонтные работы

Арматурные работы, изготовление, монтаж разных сеток и каркасов		звоните!!!	Частное лицо	8-961-230-7011
Бетонные работы: площадки, дорожки, отмостки, фундаменты		звоните!!!	Частное лицо	8-961-230-7011
Ввод объектов недвижимости в эксплуатацию, разрешения		звоните!!!	Частное лицо	8-961-230-7011
Все виды отделочных работ. сотрудничаем с дизайнерами.		звоните!!!	«СтройСтандарт22»	8-913-217-8912
Геодезические работы любой сложности		звоните!!!	Частное лицо	8-961-230-7011
Демонтаж бетона и ЖБИ современными методами		звоните!!!	«Демонтажсервис»	69-62-44
Демонтаж бетона и железобетона любых объемов		звоните!!!	«Демонтажсервис»	69-62-44
Демонтажные работы	от 1500 руб.		«Демонтажсервис»	69-62-44
Демонтажные работы (снос зданий, стен, металлоконструкций)		звоните!!!	Частное лицо	8-963-574-64-44
Земляные работы, планирование, разработка участков		звоните!!!	Частное лицо	8-961-230-7011



Строительство *Качественно и недорого!*

гостиницы, автосервисы, колбасные цеха, медучреждения, банные комплексы, административно-торговые здания, склады, ж/д тупики, водонапорные башни, мосты, котельные

ТОЧНО В СРОК! 8-961-230-70-11

Кирпичная кладка наружных стен, перегородок, облицовка		звоните!!!	Частное лицо	8-961-230-7011
Кладка кирпичная, облицовочная, любой сложности	м2	от 800 руб.	Частное лицо	8-960-961-5682
Кровельные работы различной сложности и материалов		звоните!!!	Частное лицо	8-961-230-7011
Кровельные работы, ПВХ Мембрана, Наплавляйка. Гарантия	м2	звоните!!!	ООО «КровСервис»	8-913-097-7040
Кровельный, отделочные, бетонные, демонтажные, реконструкция		договорная	«СтройПотенциал»	8-905-080-7175
Монтаж водоснабжения канализации. Все виды сварочных работ		звоните!!!	«СтройСтандарт22»	8-913-217-8912
Монтажные работы: фундаменты, различные строительные конструкции		звоните!!!	Частное лицо	8-961-230-7011
Наружные инженерные сети любой сложности		звоните!!!	Частное лицо	8-961-230-7011
Опалубка, изготовление, устройство под разные конструкции		звоните!!!	Частное лицо	8-961-230-7011
Плиточные работы, устройство различных форм тротуарной плитки		звоните!!!	Частное лицо	8-961-230-7011
Плотницкие работы, устройство крыш разной формы, кладка стен		звоните!!!	Частное лицо	8-961-230-7011
Поклею обои (недорого, качественно)		звоните!!!	Работа	8-962-812-1838
Полимерная порошковая окраска	м2	от 200 руб.	ООО «Русский сервис»	8-961-976-4444, 56-37-41
Ремонт квартир, офисов, коттеджей	м2	звоните!!!	Частное лицо	8-961-231-8190
Ремонт квартир под ключ любой сложности	м2	звоните!!!	Частное лицо	8-923-161-8038
Ремонт квартир, демонтаж, реконструкция, бетонные, монтажные		договорная	«СтройПотенциал»	8-905-080-7175
Ремонт квартир, офисов, магазинов, кафе, ресторанов		звоните!!!	«СтройСтандарт22»	8-913-217-8912
Сварочные работы, изготовление и монтаж изделий из металла		звоните!!!	Частное лицо	8-961-230-7011
Строительство брусковых домов, бань, крыш, кровельные работы		звоните !!!	Частное Лицо	8-923-653-1323
Усиление проемов в несущих стенах из кирпича и бетона		звоните!!!	«Демонтажсервис»	69-62-44
Усиление проемов металлом в капитальных стенах		договорная	«Демонтажсервис»	69-62-44

Цены на все предлагаемые товары и услуги действительны на момент выхода номера – 28.03.2019.

Устройство проемов в несущих стенах		договорная	«Демонтажсервис»	69-62-44
Штукатурка стен, устройство стяжки.		звоните!!!	«СтройСтандарт22»	8-913-217-8912
Электромонтажные работы, поставка электротоваров (низкие цены)		от 1000 руб.	ООО «Русский сервис»	8-961-976-4444, 56-37-41

9.3. Инженерные системы и коммуникации

Отопление, водоснабжение, сварка, аварийные работы, отопев		звоните!!!	Частное лицо	8-963-500-8610
Прочистка канализации, сантехнические работы, сварка, отопев		звоните!!!	Частное лицо	57-37-44
Сантехнические работы, сварка, устранение засоров, отопев		звоните!!!	Частное лицо	570-419
Сварочные, сантехнические, аварийные работы, отопев		звоните!!!	Частное лицо	8-961-988-9720

9.4. Аренда, сервис техники и оборудования, грузоперевозки

AIRMAN компрессор (1-2 молотка, 50м), генератор	час	от 800 руб.	Частное лицо	69-93-97
Авто «КамАЗы»- самосвалы, «ЗИЛы»-самосвалы, погрузчики	час	от 700 руб.	Частное лицо	60-99-72, 8-903-990-5302
Авто «сам грузу, сам везу» (15т)	час	от 1900 руб.	«Транстрой»	28-10-01, 8-952-005-8690
Авто «сам грузу, сам везу» («КамАЗ», стрела-3т, борт-10т)	час	от 1000 руб.	ООО «АСТ»	99-71-99
Авто «сам грузу, сам везу» (3-20т)	час	от 1 000 руб.	ООО «ТСК»	25-33-61, 8-906-944-7767
Авто «сам грузу, сам везу» (3-20т)	час	от 1200 руб.	ООО «АвтоИдеал»	573-503
Авто «сам грузу, сам везу» (борт-6м; г/п-5т; стрела-11м, г/п-3т)	час	звоните!!!	Частное лицо	8-913-029-8944
Авто:»КамАЗ»-самосвал (10-25т)»ЗИЛ»-самосвал (5т)доставка земли	час	от 900 руб.	«АЛТАЙ-СПЕЦТЕХНИКА»	69-03-35, 8-903-911-7795
Автовышка (12, 15, 20, 22, 25, 28, 32, 45, 50м)	час	от 1300 руб.	ООО «АвтоИдеал»	573-503
Автовышка (15-30м)	час	звоните!!!	ИП Киселев А.С.	582-581, 8-913-252-0087
Автовышка (17-23м)		звоните!!!	ИП Синельников О.В.	60-37-37
Автогрейдер (средний, тяжелый)	час	звоните!!!	АвтоДорСнаб	46-55-78, 99-72-72
Автокран (10-14т, стрела-15м)	час	от 1000 руб.	ООО «АСТ»	99-71-99
Автокран (10, 14, 16, 25, 30, 35, 40, 50, 75т)	час	от 1200 руб.	ООО «АвтоИдеал»	573-503
Автокран (10, 14, 16, 25т)	час	от 1100 руб.	Частник	577-511, 8-929-397-7511
Автокран (16т, стрела-22м)	час	от 1200 руб.	ООО «АСТ»	99-71-99
Автокран (25т, стрела-22м, вездеход)	час	от 1500 руб.	ООО «АСТ»	99-71-99
Бара БГМ-1 (грунторез)	час	звоните!!!	АвтоДорСнаб	46-55-78, 99-72-72
Бульдозер Т-130, Т-170	час	звоните!!!	АвтоДорСнаб	46-55-78, 99-72-72
Буровая (глубина до 14м, d до 800мм)	час	звоните!!!	«Управление механизации»	8-964-603-2538



Любая СПЕЦТЕХНИКА
услуги, аренда, договоры
(3852) **22-35-35** (круглосуточно)

Буровая (глубина до 15м, d до 1000мм), расширение	час	договорная	.	8-964-603-2534
Буровая (глубина до 25м, d до 1000мм), расширение	час	звоните!!!	.	532-538
Бурям (d 100-800, уширение)	час	от 1950 руб.	ИП Титов	8-903-947-62-74
Бурям (d 100, 300, 350, 400, 450, 500, 600, 800)	час	от 1950 руб.	«Управление механизации»	532-538
Бурям (d 150-600мм, глубина до 10м)	час	от 1900 руб.	ООО «Спецтехника 22»	8-964-603-2534
Вывоз мусора		звоните!!!	АВТОБАЗА №1	22-22-23, 25-12-13
Вывоз мусора (строительного и бытового)		звоните!!!	Частное лицо	60-99-72, 8-903-990-5302

ДОСТАВКА задняя выгрузка
♦ песок ♦ щебень ♦ ПГС
♦ глина ♦ черная земля
♦ асфальт ♦ крошка
☎ 8-913-026-3172



ЗАКАЗ СПЕЦТЕХНИКИ
• Щебень • Песок • Земля • Глина
• **ВЫВОЗ МУСОРА**
КамАЗы от 5 до 15т
• Планировка • Погрузка • Котлован
☎ тел.: 60-99-72, 8-903-990-5302

Грузоперевозки любые, длинномер бортовой (длина 13,6 м)	час	звоните!!!	Частное лицо	8-913-029-8944
Грузоперевозки любые, длинномер (25т, длина-14м)	час	звоните!!!	ООО «АСТ»	22-35-35
Грузоперевозки, вывоз строительного мусора, грузчики-переезды		звоните!!!	частное лицо	8-960-942-8449
Доставка асфальта		звоните!!!	Частное Лицо	8-913-026-3172
Доставка глины, земли		звоните!!!	Частное Лицо	8-913-026-3172

УБОРКА СНЕГА
АРЕНДА
СПЕЦТЕХНИКИ

УСЛУГИ АВТОГРЕЙДЕРА

НИЗКИЕ ЦЕНЫ!

ООО «АвтоДорСнаб»
ул. Ржевская, 43
(3852) 99-72-72

Доставка крошки		звоните!!!	Частное Лицо	8-913-026-3172
Доставка легких грузов (семечки, зерно, пшеница, гречка)		звоните!!!	Частное лицо	8-913-026-3172
Доставка ПГС		звоните!!!	Частное Лицо	8-913-026-3172
Доставка песка, щебня		звоните!!!	Частное Лицо	8-913-026-3172
Компрессор	час	от 800 руб.	ИП Попов А.	69-48-73
Компрессор AIRMAN (1-2 молотка, 50м), генератор	час	звоните!!!	Частное лицо	69-93-97
Компрессор AIRMAN (2 молотка)	час	звоните!!!	Частное лицо	8-923-647-69-56
Компрессор AIRMAN PDS90-100-130 (2 молотка, 50м)	час	от 750 руб.	«Трансстрой»	28-10-01, 8-952-005-8690
Погрузчик фронтальный (3т, 5т)	час	звоните!!!	АвтоДорСнаб	46-55-78, 99-72-72
Погрузчики фронтальные, мини-погрузчики, самосвалы	час	от 800 руб.	Частное лицо	60-99-72, 8-903-990-5302

БУРОЯМ **200-800**
глубина - 15 м

ООО «Управление механизации»
(3852) 532-538
8-964-603-2538

Самосвал «КамАЗ»-евро (15т)	час	от 900 руб.	ООО «АСТ»	99-71-99
Самосвалы (3, 5, 10, 15, 20т)	час	от 800 руб.	ООО «АвтоИдеал»	573-503
Уборка и вывоз снега	т	звоните!!!	Частное лицо	60-99-72, 8-903-990-5302
Уборка снега	час	звоните!!!	АвтоДорСнаб	46-55-83, 46-55-78
Экскаватор-погрузчик «МТЗ», САТ (гидромолот, трамбовка)	час	от 1200 руб.	ООО «АвтоИдеал»	573-503
Экскаватор-погрузчик (любые виды работ) трамбовка, гидромолот	час	от 1500 руб.	«АЛТАЙ-СПЕЦТЕХНИКА»	69-03-35, 8-903-911-7795
Экскаватор-погрузчик New Holland В115 (любые виды работ)	час	от 1400 руб.	«Трансстрой»	28-10-01, 8-952-005-8690
Экскаватор-погрузчик (гидромолот, трамбовка), земляные работы	час	1500 руб.	«А-СпецТех»	8-903-911-2129

9.5. Алмазная резка, алмазное бурение, демонтаж

Алмазная резка	см	звоните!!!	«АлмазАлтай»	8-913-026-6661
Алмазная резка бетона		от 2000 руб.	«Демонтажсервис»	69-62-44
Алмазная резка дверных проемов в фундаменте		звоните!!!	«Демонтажсервис»	69-62-44
Алмазная резка ЖБИ, устройство дверных и оконных проемов		звоните!!!	«Демонтажсервис»	69-62-44
Алмазная резка железобетона		от 2000 руб.	«Демонтажсервис»	69-62-44
Алмазная резка толстых монолитных стен		договорная	«Демонтажсервис»	69-62-44


АЛМАЗНОЕ БУРЕНИЕ И РЕЗКА БЕТОНА **ДЕМОНТАЖСЕРВИС**
демонтаж22.рф
69-62-44

Алмазное бурение (d 40 - 350мм)	см	звоните!!!	«АлмазАлтай»	8-913-026-6661
Алмазное бурение ЖБИ, других твердых стройматериалов (d до 350мм)		звоните!!!	«Демонтажсервис»	69-62-44
Алмазное бурение отверстий		от 10 руб.	Частное лицо	8-906-943-2371
Алмазное бурение отверстий в бетоне		от 400 руб.	«Демонтажсервис»	69-62-44
Алмазное бурение отверстий в железобетоне		от 400 руб.	«Демонтажсервис»	69-62-44
Алмазное бурение отверстий в кирпиче		от 400 руб.	«Демонтажсервис»	69-62-44
Бурение отверстий в перекрытии под канализацию		звоните!!!	«Демонтажсервис»	69-62-44
Восстановление алмазных коронок любых диаметров	сегм.	от 280 руб.	«Демонтажсервис»	69-62-44
Диск алмазный по бетону (d 115, 125, 230, 350, 400, 600, 800)		звоните!!!	«Демонтажсервис»	69-62-44
Диск алмазный по керамограниту тонкий (d 115мм, 125мм)		от 520 руб.	«Демонтажсервис»	69-62-44
Коронка алмазная по бетону для подрозетников (Корея)		2400 руб.	«Демонтажсервис»	69-62-44
Коронки алмазные разных диаметров в наличии		от 2580 руб.	«Демонтажсервис»	69-62-44
Ремонт коронок для алмазного бурения		звоните!!!	«Демонтажсервис»	69-62-44
Сверление отверстий в фундаменте под трубы		звоните!!!	«Демонтажсервис»	69-62-44

9.6. Другие услуги

Сварочные работы		звоните!!!	ООО «ТАМАЗ»	465-597, 8-913-029-0155
------------------	--	------------	-------------	-------------------------

ОТДОХНИ-КА!

Часть предложения	↘	Ткань, обычно кустарной выделки	↘	Зас-толье, где пьют, не чокаясь	↘	Дерево в игрушках	↘	Безу-держная, лихая смелость	↘	Тоскли-вое настро-ение	↘
Материал из вальной шерсти		Пощё-чина	→					Конди-терская скатка		Громкий шум	
↙											
То, что любят красить женщины		Драго-ценный камень	→					↘		↘	
↙						Горная индейка	→				
		Одна из самых крупных сиговых рыб	→								
		Зелёная часть дерева	↘			Звук работающего сердца	↘				
		Клиент святой инквизиции	↘	То, что грызут бобыры	↘	Мелкая прихоть	↘				
↙											
Мостовое сооруже-ние		Сильно разросшийся ручей	→					Жанщина в Англии	↘	Сосуд терпения	↘
↙						Слёзное дело	→				
Единица силы тока		Положе-ние, тре-бующее доказа-тельства	→								
↙						Язык евро-пейских евреев	→				
Отступле-ние океана		Плетёное изделие	→								



мой... Как у вас психика выдерживает два раза в день ходить на работу?

Нет никого беззащитнее мужика, бродящего вечером седьмого марта по парфюмерному отделу.

Дамы с весом 45-50 килограмм, которые ноют, что поправились, напоминают мне греков, которые жаловались, что у них зимой ударили небывалые морозы.

У друга живет хомяк. И стал друг замечать за ним странное поведение: в клетке сидит грустно и неподвижно в углу, а если его выпустить - бодро носится по комнате. Отнес он хомяка в ветеринару. Оказалось - магнит сожрал.

Из переписки:
«Привет красавица».
«Без «Т» пишется».
«Что делаец красавица».
«Получаю орфографический инфаркт».

Сегодня ехал в лифте. Зашла девочка с папой. Папа весь хмурый, в полицейской зимней форме. Девочка милая, лет 8. Она разговаривала без умолку: «А вот браслетик такой и тебе сплету, папуль! Нравится?» И бла бла бла... Папа был непоколебим. И тут девочка прижимается к его руке и нежным голоском произносит: «Мяу!» Папа тут же растаял и выдал басом: «Мяу!» Так мило.

Надоело, что многие уверены, что все богатые мужики именно наворовали, а богатые женщины получили все через постель! Кто-нибудь, объясните наконец этим идиотам, что женщина тоже может наворовать!

Я хочу за тебя замуж, но я понимаю, что одного моего желания мало, поэтому я взяла с собой пистолет.

Ну и что такого, если я не знаю, что значит «Армагеддон»? Это же не конец света!

Только вчера понял, что такое настоящая эпидемия гриппа. Это когда, стоя в огромной очереди в аптеке, мужик чихнул, а на него посмотрели так, что лучше бы он пукнул.

У первоклассников такие портфели, как будто они в любой момент готовы уйти из семьи и начать новую жизнь.

Если долго всматриваться в бездну, рано или поздно к вам подойдёт консультант.

Весна... Куда ни наступи - все к деньгам.

Вся твоя жизнь была predetermined картинкой на шкафчике в детском саду.

Сегодня у знакомой увидел статус «Минус 18 сантиметров». Вот и думаю: она волосы подстригла или от нее Серёга ушел?

Я так ненавижу понедельник, что решил уйти из офиса во фриланс. Теперь я одинаково ненавижу все дни недели.

Конец июня. Адлер. По улице топает мамаша с сыночком, общаясь с супругом по телефону. Телефон – дорожный, новенький «Айфон». Наговорившись, она даёт телефон сыну со словами: «Сынок, поговори с папой».

Пацанёнок начинает взахлёб тарыхтеть отцу о том, как ему здесь нравится, как они ходили в дельфинарий и т.д... Мать его прерывает на тему, что дорого, мол, разговаривать - межгород: «Скажи папе, что у нас всё хорошо и бросай трубку».

Пацан: «Папа, у нас всё хорошо! Пока!» и... хренак мобилу об тротуар!.. Немая сцена.

«Твою же ж мать, Серёжа!» - всё, что смогла выдавить из себя мамаша.

Пересматривая с ребенком в тысячный раз мультик «Простоквашино», начал замечать интересные вещи - мама с папой, обсуждая, почему у них пропал сын, моют посуду. Посуды столько, что явно после гостей... Явно праздновали.

Молодая американка путешествует по своей стране. Тормозит возле ранчо и спрашивает фермера:

- Скажите пожалуйста, а почему у этой коровы нет рогов?
- Вы знаете, у коровы может не быть рогов по разным причинам. Бывают такие своенравные молодые телочки, которые теряют свои рога, постоянно бодаясь. Иногда коровы теряют свои рога вследствие перенесенных заболеваний. В конце концов, бывают такие породы у которых коровы вообще без рогов. Но в данном случае у этой коровы нет рогов, потому что она - конь.

Когда мужчина в разговоре с женщиной зеваает, то он просто показывает, что путь к его сердцу открыт.

- Какая это шерсть? Тут на бирке написано - 100% полиэстер!
- Тсс! Шерсть это, шерсть! А ярык - чтобы моль обмануть.

Те, кто придумал раздельный сбор мусора, хотят, чтобы мы выбрасывали три разных пакета вместо одного. На самом деле они хотят опустошить наше главное сокровище - пакет с пакетами. Будьте бдительны!

Всегда удивляли люди, которые с работы идут обедать до-

Название	График работы	Адрес	Телефон
Г. БАРНАУЛ, ЦЕНТРАЛЬНЫЙ РАЙОН			
"100 градусов"	с 9-18, сб., вск. 9-16, б/о	пер. Ядринцева, 96	53-81-01
"1000 мелочей"	с 9-18, б/о, б/в	ул. Мало-Тобольская, 28	63-55-07, 63-43-90
"Азия Строй Инвест"	с 9-18, б/о, сб. 10-15, вск. – вых.	ул. Кутузова, 16-г	65-43-43
"Акрил"	9-17, б/о, сб., вск. – вых.	пр. Горького, 63-б	36-90-35
"АлтайАгроПрод"	с 8-18, б/о, сб. 9-12, вск. – вых.	пр. Комсомольский, 80	24-32-16, 24-96-85
"Алтай-Декор"	с 9-17, б/о, сб., вск. – вых.	ул. Горького, 63-б	555-350, 390-950
АН "Дом"	с 10-19, б/о, вск. 10-18	пр. Красноармейский, 15	65-92-06
"Виспул"	с 9-17, б/о, сб., вск. – вых.	пр. Социалистический, 28, оф. 204	63-72-03, 63-08-47
"Газкомплект"	с 9-18, б/о, сб. 9-16, вск. – вых.	ул. Радищева, 8	539-399
"ГазЛюксСибирь"	с 9-18, б/о, сб. 11-15, вск. – вых.	ул. Пушкина, 31	28-50-30, 25-14-20
Гостиница "Турист"	с 9-18, б/о, б/в	пр. Красноармейский, 72	
"Дверь-Сервис"	с 10-19, б/о, сб. 10-17, вск. – вых.	ул. Ядринцева, 82	68-12-27
"Интерьер-Мастер"	с 9-17.30, б/о, сб. 9-15, вск. – вых.	ул. Челюскинцев, 115	35-47-55
"Мир инструментов"	10-18, б/о, сб. 10-17, вск. – вых.	пр. Социалистический, 22	63-53-70
"ДОМ ОБОЕВ"	с 9.30-18, б/о, б/в	ул. Л.Толстого, 28	
"Планета Электрика"	с 8-19, б/о, сб. 9-19, вск. 9-17	ул. Гоголя, 43	539-777
"Поместье", ТЦ	с 9-20, б/о, б/о, б/в	пл. Свободы, 6	65-88-70, 65-88-02
"Профкрепеж"	с 9-19, б/о, сб. 9-17, вск. – вых.	ул. Папанинцев, 111	22-74-22
"САСТ"	с 9-18, 12-13 обед, сб., вск. – вых.	ул. Промышленная, 100, оф. 41, 42	38-39-41
"Союз строителей Зап. Сибири"	с 8-17, пт. 8-16, сб., вск. – вых.	ул. Пушкина, 62 (2 этаж)	53-62-83
"Тепловодоприбор"	с 8-17, сб., б/о, вск. – вых.	ул. Гоголя, 59	63-11-55
"Тройка"	с 9-18, б/о, сб. 9-15, вск. – вых.	ул. Гоголя, 136	65-19-57, 68-11-76
Управление по транспорту	с 9-18, обед 13-14, сб., вск. – вых.	ул. Папанинцев, 105	36-36-06
"Фогель"	с 8-19, б/о, сб. 9-16, вск. – вых.	ул. Гоголя, 63	39-21-92
"Центр Керамики"	с 10-19, б/о, вск. 10-18	пр. Красноармейский, 15	65-92-06

Г. БАРНАУЛ, ЖЕЛЕЗНОДОРОЖНЫЙ РАЙОН			
"АлтайТИСИЗ"	с 8.15-17.15, б/о, сб., вск. – вых.	ул. Дёповская, 15	560-500
"ДОМИКС"	с 9-20, б/о, б/в	ул. Павловский тракт, 27	50-54-37
"Алтай – Керама"	с 10-18, б/о, сб. 10-17, вск. – вых.	пр. Красноармейский, 111	26-84-82
"Алтайвуд"	9-17, б/о, сб. 9-13, вск. – вых.	ул. Кулагина, 1	75-19-42
"Альфакон"	9-17, б/о, сб., вск. – вых.	ул. Победная, 114	50-13-70
"Гвоздилка"	с 8.30-18.30, сб. 8-30-16, вск. – вых.	пр. Строителей, 121	622-699, 501-191
"Знак" (Красный)	с 9-20, б/о, вск. 9-19	пр. Строителей, 94	36-40-80
"Металлхозторг"	с 8-17, б/о, сб. 9-13	ул. Сельскохозяйственная, 12	466-593, 466-595
"МотоТехника"	с 9-18, б/о, вск. 9-16	ул. Павловский тракт, 63-а	25-66-46
Офисное здание "ГРАНИД"	с 8.30-18.30, б/о, сб. 8-30-18, вск. – вых.	ул. Северо-Западная, 3	223-683
"Паркет-Холл"	с 9-19, б/о, сб., вск. 10-17	пр. Ленина, 105	61-80-89, 35-94-69
"Промоснастка"	9-18, б/о, сб. 9-16, вск. 10-16	ул. Павловский тракт, 52/б, корп. 2	581-000
"Профнастил", завод	с 9-18, б/о, сб., вск. – вых.	ул. Новороссийская, 134-в	46-13-24, 25-12-56
Родионов, ТД	с 9-18, б/о, сб., вск. 10-15	ул. Северо-Западная, 18, к1	8-923-710-7105
"Сантехника-Алтай", ТД	с 9-18, б/о, сб. 9-14, вск. – вых.	пр. Полюсный, 81	62-22-33, 62-33-22
"Стройклассика"	с 9-19, б/о, сб. 10-17, вск. 10-16	пр. Строителей, 56 б/1	36-72-67, 36-18-65
"Строй-М"	с 9-19, б/о, б/в	ул. Новороссийская, 134-в	202-665, 202-717
"Теплоцентр"	с 8-17, сб., б/о, вск. – вых.	ул. Ярных, 2	77-83-33, 77-42-91
Центр кровли и фасада	с 9-17, б/о, сб., вск. – вых.	ул. Автотранспортная, 55-в	50-17-41
"Формула М2"	с 9-20, б/о, б/в	ул. Павловский тракт, 49/3	271-888

Г. БАРНАУЛ, ОКТЯБРЬСКИЙ РАЙОН			
"АДК"	с 9-18, б/о, сб., вск. – вых.	ул. Маяковского, 27	75-38-71, 75-38-93
"БКЖБИ-2"	с 10-18, б/о, сб., вск. – вых.	пр. Калинина, 112	
"Домострой"	с 9-19, б/о, сб., вск. 10-15	ул. Чеглцова, 3-а	39-87-57, 50-00-57
"Карат", ПКФ	с 9-19, б/о, сб. 9-17, вск. – вых.	пр. Калинина, 30/5	28-96-22, 28-96-21
"Лемир" – сеть магазинов	с 9-20, б/о, сб., вск. 9-18	пр. Ленина, 195	77-08-88
"Люкс"	с 9-19, б/о, сб. 10-18, вск. – вых.	пр. Калинина, 10	61-25-67

**НАШ ЖУРНАЛ НА СТОЙКАХ
В СТРОИТЕЛЬНЫХ МАГАЗИНАХ!**

"Изобилие", магазин	с	9-17, б/о, б/в	ул. Пионеров, 9-б	61-02-98
"Инженерные сети"	с	8.30-19, б/о, сб. 8.30-18, вск. – вых.	ул. Кулагина, 28-г	36-04-04, 36-05-05
"Мастер-дом"	с	9-18, б/о, сб. 10-14, вск. – вых.	ул. Северо-Западная, 1-а	36-18-14
"Металл-Пром"	с	8.30-17.30, б/о, сб., вск. – вых.	пр. Ткацкая, 79-а	77-32-18, 75-74-42
"Насосное оборудование"	с	9-18, пт. 9-17, б/о, сб., вск. – вых.	ул. Молодежная, 16	557-554, 557-644
"Планета Электрика"	с	8-19, б/о, сб. 9-19, вск. 9-17	пр. Калинина, 30/1	28-92-85
"Теплый пол"	с	9-17, б/о, сб., вск. – вых.	ул. Советская, 6, корп. 2	61-01-03
"Тепловодмонтаж"	с	9-18, б/о, сб. 10-15, вск. – вых.	ул. Молодежная, 2	24-76-26, 66-91-82
"Техком-Автоматика"	с	8-18, б/о, сб., вск. – вых.	ул. Титова, 9	22-98-68
"Термофор"	с	9-19, б/о, сб. 9-16, вск. – вых.	пр. Ленина, 120	69-62-83, 77-07-93
"Усадьба"	с	9-18, сб., вск. 9-16	ул. Кулагина, 7-а	60-62-85
"Формула М2"	с	9-20, б/о, б/в	пр. Космонавтов, 6-г	271-888

Г. БАРНАУЛ, ИНДУСТРИАЛЬНЫЙ РАЙОН

"АЗИК"	с	8.30-17.30, обед 12-13, сб. 8-14, вск. – вых.	ул. Попова, 248	22-70-83, 22-36-50
"Аксиома"	с	8-22, б/о, б/в	ул. Павловский тракт, 166	271-888
"АлтайСантехМонтаж"	с	9-18, б/о, сб., вск. – вых.	ул. Энтузиастов, 34	69-65-42
"БАКО"	с	8.30-18, б/о, вск. 8.30-15	ул. Бабуркина, 7	46-11-15, 46-11-12
"Водный мастер"	с	9-18, б/о, сб., вск. – вых.	ул. 65 лет Победы, 53, оф. 2	60-22-81
"Все для бани"	с	9-19, б/о, б/в, вск. 9-16	Инициативный 6-й проезд, 17-е	73-02-76
"Газобетон"	с	9-17, б/о, вск. – вых.	ул. Тракторная, 25	31-45-20, 69-59-00
"Двери Сибири"	с	маг. 10-20, б/о, б/в; склад 10-18, б/о, вск.-вых.	ул. Балтийская, 90	25-95-95
"Дверь-Сервис"	с	9-19, б/о, б/в	ул. Малахова, 146	28-88-33, 28-83-00
"Заборы и теплицы"	с	8-18, б/о, сб., вск. – вых.	ул. Попова, 167-в	52-92-05
"ЗапСибРегион"	с	8-18, б/о, сб. 8-15, вск. - вых.	ул. Попова, 258-д	500-085
"Мастерок"	с	8-17.30, б/о, б/в	ул. Хлеборобная, 30-г	69-30-03
"Панорама"	с	8-20, б/о, б/в	ул. Транзитная, 1	44-44-24, 44-43-68
"Планета Электрика"	с	8-19, б/о, сб. 9-19, вск. 9-17	ул. Попова, 204	28-92-80
"Приборы учета"	с	9-18, б/о, сб. 9-16, вск. 10-15	ул. А. Петрова, 247	48-44-45
"Профкрепеж"	с	9-19, б/о, сб. 9-17, вск. – вых.	ул. Балтийская, 55	45-89-71
"Радуга"	с	9-20, б/в	ул. Энтузиастов, 52	25-95-82
"Рамакс", ТЦ	с	9-19, б/о, вск. 10-18	ул. Павловский тракт, 283	45-99-83, 45-93-85
"Рамакс", ТЦ	с	9-20, б/о, вск. 10-18	ул. Балтийская, 8	28-37-73, 28-37-74
"Свет и вода"	с	9-19, б/о, б/в	ул. Павловский тракт, 227	55-70-21
"Сводор"	с	9-17, б/о, сб., вск. – вых.	ул. Павловский тракт, 204	60-33-19
"Теплолига"	с	9-19, сб. 10-17, б/о, вск. – вых.	ул. Попова, 87-а	25-98-98
"Техноколь"	с	9-18, б/о, сб. 10-14, вск. – вых.	ул. Гридасова, 18	46-70-77, 46-23-08
Управление по строительству	с	8-17, обед 12.30-13, пят. 8-16	ул. Энтузиастов, 7	42-65-43
"Эталон"	с	10-20, б/о, б/в	ул. Балтийская, 88	25-95-55
"Экстра-электрика"	с	8.30-18.30, сб., вск.- 8.30-15.30	ул. Попова 127	28-90-32, 390-590

Г. БАРНАУЛ, ЛЕНИНСКИЙ РАЙОН

KERAMA MARAZZI	с	10-19, б/о, сб. 10-17, вск. – 10-17	ул. Балтийская, 55	455-940
"Азбука стройки"	с	8-18, б/о, сб. 8-17, вск. – вых.	пр. Космонавтов, 91	50-51-86
"Строй-Керамика"	с	9-18, б/о, вск. – вых.	ул. Островского, 28, корп. 2	52-73-28, 54-22-69
"А-мастеркласс"	с	9-18, б/о, б/в	проезд Базовый, 7	22-60-90
"Винтик Шпунтик"	с	9-18, б/о, б/в	пр. Космонавтов, 6-б	251-281
"Граф" – СМ	с	9-17, б/о, б/в	пр. Космонавтов, 59, пав. 4	31-91-01
"ЖБИ Сибири"	с	8-17, б/о, сб. 8-13, вск. – вых.	9-й Заводской проезд	20-22-22
"Каменный город"	с	8.30-17.30, б/о, сб. 10-14, вск. – вых.	пр. Космонавтов, 12/1	33-68-88
"Крепмаркет"	с	9-21, б/о, б/в	ул. А. Петрова, 196-а	40-53-96
"Лотос"	с	10-19, б/о, б/в	ул. Малахова, 84/26	60-74-57
"Профкрепеж"	с	9-19, б/о, сб. 9-17, вск. – вых.	ул. Юрина, 273-г	43-92-47, 49-51-21
"Сварщик Алтая"	с	9-19, б/о, сб., вск. 10-17.	ул. Юрина, 209	40-23-63, 555-609
"Стройматериалы из первых рук"	с	9-18, обед 12.30-13.00, сб. 9-14, вск. – вых.	ул. Шукшина, 8-а	49-55-51, 43-44-94
"Теплодар"	с	10-17, б/о, вск. – вых.	пр. Космонавтов, 6-б	69-49-07
"Ярославские краски"	с	9-17, б/о, сб.-вых., вск. – вых.	ул. Э. Алексеевой, 110-д	500-921

Г. НОВОАЛТАЙСК

«888 мелочей», м-н	с	9-19, обед 13.00-13.30, б/в	8-й микрорайон, 18	(38532) 54-2-08
«888 мелочей», м-н	с	8.30-19, б/о, б/в	ул. Парковая, 3	(38532) 2-02-58
«Маяк»	с	9.30-17.30, обед 12-30-13-00, сб.9-15, вск. - вых.	ул. Октябрьская, 28	(38532) 46-999
«Сибирский лес»	с	8-17, обед 12-30-13-00, сб.9-15, вск. - вых.	ул. Промплощадка, 13-а	(38532) 42-8-47
«Сибирский металлоцентр»	с	8.15-17, б/о, сб., вск. - вых.	ул. Дорожная, 74	(3852) 299-860
«Теплый ключ»	с	8-17, б/о, сб. 9-15, вск. - вых.	ул. Дорожная, 42/9	(38532) 61-3-40

ПОСЁЛКИ Г. БАРНАУЛА И АЛТАЙСКОГО КРАЯ

пос. Новые Зори				
«Уровень»	с	9-18, б/о, вск. 9-16	ул. Промышленная, 6	(3858) 13-56-80
с. Власиха				
«Трио»	с		ул. Мамонтова, 84-б	25-33-70
с. Фирсово				
«База стройматериалов»	с	9-18, б/о, сб. 9-15, вск. - вых.	ул. Центральная, 51	8-905-983-4082
«Магазин хозяйстворов»		9-18, б/о, вск. - вых.	ул. Песчаная, 14	(38532) 96-4-22
п. Спутник				
Завод теплового бетона «Победа»	с	9-18, б/о, б/в	ул. Кленовая, 10	8-983-100-0999
Змеиногорский тракт (Рубцовское направление)				
«Метр»	с	9-18, б/о, вск. 9-16	Змеиногорский тракт, 134-б	500-085
с. Алтайское				
«Строитель»		9-18, б/о, сб., вск. 9-16	ул. Советская, 188	(38537) 22-3-57
с. Смоленское				
«Стройматериалы»			ул. Горная, 2	(38536) 21-0-85
с. Хабары				
«Коллекция»		9-18, б/о, б/в	ул. Ленина, 23-а	(38569) 29-1-24
с. Кулунда				
«Удачный»			ул. Лермонтова, 1-а	(38566) 22-6-88



**Г. БИЙСК, «МОТОТЕХНИКА»:
ПЕРЕУЛОК КОММУНАРСКИЙ, 8,
(3854) 222-333,
9-18, Б/О, ВСК. - 10-16.**

**НАШ ЖУРНАЛ НА СТОЙКАХ
В СТРОИТЕЛЬНЫХ МАГАЗИНАХ!**



Специализированный строительный журнал, выходящий с 2002 года. Полезная информация о состоянии строительного рынка, материалах и технологиях, а также актуальных ценах на строительные товары и услуги. Новинки дизайна интерьеров, современные материалы, реальные советы и инструкции по самостоятельному ремонту и строительству дополняют постоянно обновляемый путеводитель по ценам на рынке стройматериалов, услуг и оборудования.

Получив свежий номер «Стройки. Алтай», вы можете быть уверены в том, что найдете нужную вам информацию.

ГРАФИК ВЫХОДА ЖУРНАЛА НА 2019 г.

№	Последний день приема рекламы	Выход из типографии
7 (420)	4 апреля	11 апреля
8 (421)	18 апреля	25 апреля
9 (422)	2 мая	9 мая
10 (423)	16 мая	23 мая

Изменения информации принимаются только до последнего дня приема рекламы. В ином случае изменения будут внесены в следующий номер.

ВИДЫ ПОДАВАЕМОЙ В ЖУРНАЛ ИНФОРМАЦИИ

1. Деловая строка – прайсовая информация о товарах и услугах (товар – стоимость – организация – телефон).
2. Модульная информация – рекламная площадь, имеющая определенный размер, см. ниже. При размещении модульной информации деловые строки даются в подарок (только для Алтайского края).
3. Информационные статьи – текстовая информация, рассказывающая о вашей фирме, товаре, услуге, технологии и других строительных новостях.

ТРЕБОВАНИЯ ДЛЯ ДЕЛОВОЙ СТРОКИ

Строка должна начинаться с определяющего слова имени существительного нарицательного, информационная часть строки должна содержать не более **65 знаков**, включая пробелы. При большом количестве знаков редакция оставляет за собой право производить сокращения. Сортировка строк производится компьютером. Два первых слова строки не сокращаются. Название фирмы печатается строчными буквами (кроме аббревиатур). В графе «Телефоны» вы можете указать не более двух телефонов (23 знака – включая пробелы).

Внимание! При оформлении заказа следует указать название раздела, в котором будет размещена информация. **Редакция оставляет за собой право размещать рекламную информацию в соответствии с рубрикатом.**

ТРЕБОВАНИЯ ДЛЯ ГОТОВОЙ МОДУЛЬНОЙ ИНФОРМАЦИИ

1 полоса	176x245 мм (432,9 см ²)	1/2 полосы	176x120 мм (214,7 см ²)
1/4 полосы	86x120 мм (104,9 см ²)	1/4 полосы	176x58 мм (102,1 см ²)
1/8 полосы	176x27 мм (47,5 см ²)	1/8 полосы	86x58 мм (49,9 см ²)
1/16 полосы	86x27 мм (23,2 см ²)	1/16 полосы	42x58 мм (24,4 см ²)
1/16 полосы	176x12 мм (21,1 см ²)		

1. Макеты принимаются в формате Corel Draw (плюс копия макета с незакривленными шрифтами), фотографии TIFF 300 dpi, соответствующих размеров, см. выше.
2. Все шрифты должны быть переведены в кривые.
3. Статьи предоставляются в Word, на носителях п.4. Текст без рисунков и фотографий объемом 1 страница не должен превышать 5000 знаков (с пробелами).
4. Все принимается на любых электронных носителях, по электронной почте + распечатка.

Идеи и художественные решения рекламных модулей, разработанных в редакции, являются ее собственностью и используются только с письменного согласия редакции. При оформлении рекламной информации редакция оставляет за собой право корректировать правописание в соответствии с существующими нормами и правилами.

Претензии принимаются в течение 30 дней со дня выхода номера.

Главный редактор – Свиринов Ф.В.
Рекламное издание.

Журнал «Стройка. Алтай».
ПМ № ТУ22-00724 от 12.07.18

Учредитель: Свиринов Федор Владимирович.

Адрес редакции: 656056, Алтайский край, г. Барнаул, ул. Мало-Тобольская, 18-а, 3 этаж, офис 303, тел. (3852) 50-71-89.

Вниманию руководителей! Весь рекламный материал должен соответствовать законодательным актам России и иметь необходимые подтверждающие документы или сведения о рекламируемых товарах и услугах (лицензию, сертификат). В случае нарушения данных требований журнал «Стройка. Алтай» вправе отказать в размещении материала. Ответственность за достоверность публикуемого материала несет рекламодатель.

Редакция журнала «Стройка. Алтай» осуществляет на рынке Алтайского края проект «Стройка», который включает в себя:

- журнал «Стройка. Алтай»
- сайт Стройка-Алтай
- организацию строительных выставок «Алтайстрой. Горно-Алтайск-Барнаул»
- агентство интернет-рекламы «ЛаймТайм».

СХЕМА РАСПОЛОЖЕНИЯ ОФИСА



**ул. Мало-Тобольская, 18-а,
3 этаж, офис 303**

www.stroyka-altay.ru

Если вы идете в ногу с современными технологиями, то вас наверняка заинтересует сайт stroyka-altay.ru – это:

о проекте; журнал; новости; доска объявлений; каталог организаций; каталог продукции; карта магазинов (карта города с нанесенными на ней строительными магазинами, фирмами, пунктами распространения журнала «Стройка. Алтай», адресами и телефонами); выставки; стройинформбюро (каталог строительных объектов г. Барнаула, информационные статьи, словарь терминов, справочная литература – информационные справочники); банк строительных вакансий; ссылки на строительные ресурсы Интернета; юмор.

НАД ВЫПУСКОМ РАБОТАЛИ:

директор: Налимова Н.И.
главный редактор: Свиринов Ф.В. (masster2004@mail.ru)

дизайнер: Фисенко О.Г.

менеджеры по рекламе:

Саволайнина Н.Н., Любомская Е.И., Ивкучёва А.Н., Налимов А.Ю.

менеджер по связям с регионами:

Алябьев А.А.

корректор: Зенецкая Г.Н.

В номере использована информация из открытых источников сети Интернет.

ЭЛЕКТРОННАЯ ПОЧТА:
stroyka-altay@mail.ru

ИП Налимова Н. И., г. Барнаул.
Отпечатано в типографии ИП Филиппов А.В., г. Заринск, ул. Железнодорожная, 45/1, тел. (38595) 55-603.

Дата выхода номера: 14.03.19 г.
Тираж – 10000 экз. Заказ № 221.
Цена – бесплатно.

Распространение – бесплатное.
Выходит один раз в две недели.



**МЕБЕЛЬ
ИЗ МАССИВА**

СОСНА • БЕРЕЗА • ЯСЕНЬ • ДУБ

НА ЗАКАЗ

АЛТАЙ
ФОРЕСТ
ТОРГ

г. Барнаул, ул. Фабричная, 2-г, (3852) 57-20-28, 8-952-002-0639,
www.алтайлес.рус, e-mail: forestaltay@yandex.ru

PM РИА "Рекламный маршрут" **Без посредников!**

60-15-86 ЛЮБАЯ e-mail: reklamatransport@mail.ru

РЕКЛАМА В ТРАНСПОРТ

«ВЕСЕННИЙ ЦЕНОПАД»

ЗАКАЖИ СО СКИДКОЙ **-50%**

АФИШИ, ЛИСТОВКИ, БИЛЕТЫ, ПОРУЧНИ, ЧЕХЛЫ

Данное объявление имеет справочный характер и не является публичной офертой.
Действительно на момент публикации.

Цены на все предлагаемые товары и услуги действительны на момент выхода номера – 28.03.2019.



АЛТАЙСКИЙ ЦЕНТР
ПРИРОДНОГО КАМНЯ

ПЛИТКА

ИЗ НАТУРАЛЬНОГО КАМНЯ

для облицовки «Евро-графит»

800 руб./м кв.

с доставкой на объект

www.altdikam.ru

тел. 8-923-000-1663

АСМ
ограждение

г. Барнаул, ул. Кулагина, 28
тел.: 65-50-60, 36-08-32
www.asmfence.ru



ВЫРЕЖИ КУПОН

И ПОЛУЧИ СКИДКУ 10%